

AMX 100

AMMANN MINI PELLE AMX



PUISSANCE, COMPACTE ET PRODUCTIVITE

La mini pelle AMX 100 offre les performances d'une pelle de plus grande taille tout en restant compacte, grâce à sa flèche à volée variable et son déport en pied de flèche. Conçue pour travailler efficacement sur les chantiers les plus difficiles, elle combine compacité, puissance, capacités de levage, polyvalence, confort et fiabilité.

COMPACTE ET PERFORMANCE

- L'AMX 100 est équipée d'un flèche à volée variable qui permet d'offrir plus d'allonge et de retrait du godet à l'opérateur: les opérations d'excavation et de chargement à proximité d'obstacles peuvent être ainsi réalisées aisément sans risque de dégrader l'environnement de la machine ou la machine en elle-même.

DESIGN ET VISIBILITÉ

- La conception générale de la machine et des structures de protection offrent à l'opérateur un large champ de vision, permettant visibilité et une productivité optimales.
- La cabine très spacieuse et aux larges surfaces vitrées permet à l'opérateur de garder un œil sur toute la zone de travail tout en travaillant dans des conditions de confort optimales.
- En série, la cabine est équipée d'une climatisation automatique, d'un autoradio, d'une boîte à gants, d'un éclairage de courtoisie, d'un rideau pare-soleil coulissant, d'une prise 12V et de bien d'autres équipements de confort.

APPLICATIONS

- Terrassement
- Réglage de plateformes
- Travaux de voirie
- Travaux sur réseaux
- Démolition
- Travaux paysagers
- Création de piscines
- Travaux agricoles/drainage

ÉQUIPEMENT STANDARD

- Moteur Yanmar turbo de 73 CV Stage V, équipé d'un FAP
- Chenilles en caoutchouc
- AUX1 (BRH), AUX 2 et AUX 3 et drain de retour direct au réservoir d'huile hydraulique
- 5 Clapets de sécurité (dont 2 pour l'articulation de la flèche), VGP et abaque
- Cabine avec climatisation et accélérateur automatiques, autoradio et écran de contrôle multifonctions
- Pompe de remplissage à carburant depuis le sol
- Translation à deux modes automatiques

PRINCIPAUX EQUIPEMENTS EN OPTION

- Tous types d'attaches rapides mécaniques ou hydrauliques.
- Tous types de godets
- Dispositif antivol
- Géolocalisation
- Phares de travail additionnels
- Contrepoids supplémentaires (interne & externe)
- Couleur personnalisée
- Gyrophare
- Caméra de rétrovision
- Huile hydraulique Bio Panolin
- Grille de protection FOPS 2
- Graissage centralisé

AMMANN

CARACTÉRISTIQUES TECHNIQUES

MINI PELLE AMX 100

GENERAL

POIDS OPÉRATIONNEL AVEC ARCEAU PLIABLE OU CANOPY ET CHENILLES CAOUTCHOUC	n.a
POIDS OPÉRATIONNEL AVEC CABINE ET CHENILLES CAOUTCHOUC	9900 kg
VITESSES DE TRANSLATION (GAMME LENTE / GAMME RAPIDE)	0 à 2.6 km/h / 0 à 5.2 km/h
VITESSE DE ROTATION DE LA TOURELLE	10 t/min
TYPE D'ÉQUIPEMENT	Flèche articulée (volée variable)
AXES ET BAGUES REMPLAÇABLES / PIED DE FLÈCHE ET BIELLETES DE GODET EN ACIER MOULÉ	Oui / Oui
PLATEFORME DE CONDUITE BASCULANTE	Non

DIMENSIONS

LARGEUR MAXIMALE	2320 mm
HAUTEUR TOTALE	2560 mm
RAYON DE ROTATION	1155 mm
LONGUEUR DU BALANCIER STANDARD (BALANCIER LONG EN OPTION)	1760 (2.110) mm
LARGEUR DES CHENILLES	450 mm
TRAIN DE CHENILLES:	5/1 (chenilles en caoutchouc)
NOMBRE DE GALETS (DE CHAQUE COTÉ)	6/1 (chenilles acier)

MOTEUR

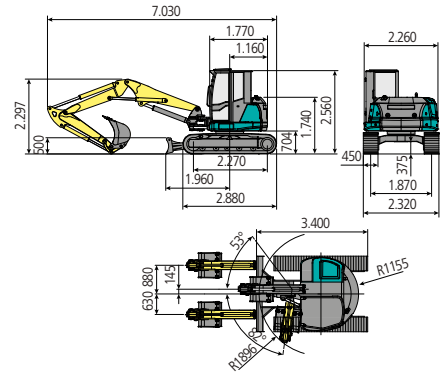
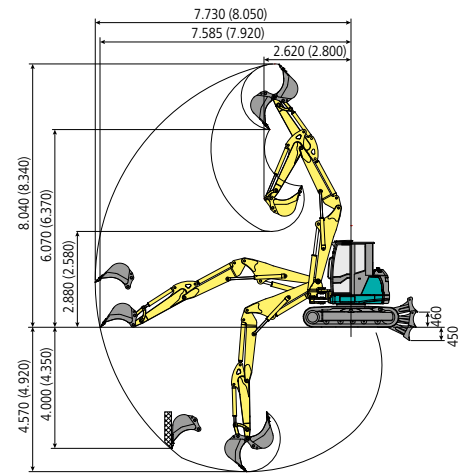
FABRICANT / TYPE	Yanmar 4TNV98CT
CARBURANT	Diesel / Gasoil
STAGE D'ÉMISSIONS	Stage V
PUISSANCE MAXI (2.300 T/MIN)	53.7 kW / 73.0 cv
CYLINDRÉE	3319 cm ³
NOMBRE DE CYLINDRES	4
TURBO	Oui
REFROIDISSEMENT	Liquide
CONSOMMATION	8.7 lt/h
ALTERNATEUR	12 V (80 A)
BATTERIE	12 V (100 Ah)

SYSTEME HYDRAULIQUE

TECHNOLOGIE DU CIRCUIT HYDRAULIQUE	Ajustement de charge et division de débit automatiques
TYPE DE POMPE HYDRAULIQUE PRINCIPALE	Cylindrée variable à contrôle électronique + engrenages
CYLINDRÉE POMPES	84 + 9 cm ³
DÉBIT POMPES	187 + 20 l/min
PRESSIION HYDRAULIQUE MAXIMUM	290 bar
DÉBIT MAXIMUM LIGNE(S) AUXILIAIRE(S) AUX 1 OU PTO 1 (AUX 2 ET AUX 3 SI MACHINE ÉQUIPÉE)	100 - 90 - 50 l/min
PRESSIION MAXIMUM LIGNE(S) AUXILIAIRE(S) AUX 1 OU PTO 1 (AUX 2 ET AUX 3 SI MACHINE ÉQUIPÉE)	200 - 200 - 290 bar

PERFORMANCES

PROFONDEUR D'EXCAVATION MAXIMALE AVEC BALANCIER STANDARD (BALANCIER LONG EN OPTION)	4570 (4920) mm
HAUTEUR DE DÉVERSEMENT MAXIMALE AVEC BALANCIER STANDARD (BALANCIER LONG EN OPTION)	n.a
HAUTEUR DE DÉVERSEMENT MAXIMALE AVEC CABINE ET BALANCIER STANDARD (BALANCIER LONG EN OPTION)	6070 (6370) mm
EFFORT À LA DENT (BALANCIER STANDARD) ISO 6015	5850 daN
EFFORT AU BALANCIER (BALANCIER STANDARD) ISO 6015	4350 daN
FORCE DE TRACTION	7960 daN
PRESSIION AU SOL AVEC ARCEAU PLIABLE (AVEC CABINE)	0.46 kg/cm ²

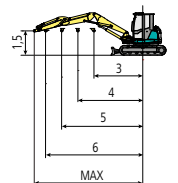


CAPACITE DE LEVAGE

Ouverture bras mesurée à partir du centre de rotation (m).
Capacité de levage calculée (kg) à 1.5 m de hauteur du sol.

	3	4	5	6	MAX
Frontal et lame de baissée	3690	3070	2480	1990	1730
Frontal et lame de soulevée	3150	2060	1540	1140	1050
Lateral, chassis	3150	1760	1300	990	840

La capacité de levage est basée sur la norme ISO 10567 est elle ne dépasse pas 75 % de la charge statique de basculement ou 87 % de la capacité de levage hydraulique de la machine.



CAPACITES / CONTENANCES

RÉSERVOIR CARBURANT	105 l
RÉSERVOIR HUILE HYDRAULIQUE	90 l
CAPACITÉ CIRCUIT HYDRAULIQUE	120 l
CAPACITÉ SYSTEME REFROIDISSEMENT	25 l
HUILE MOTEUR	10 l

COMMANDES

BRAS / BALANCIER / GODET / ROTATION TOURELLE	2 joysticks pilotés sur accoudoirs
TRANSLATION	2 leviers pilotés
LAME DE REMBLAIEMENT	Levier actionnant le distributeur
CIRCUIT AUXILIAIRE AUX 1 OU PTO 1 (SIMPLE OU DOUBLE EFFET)	Commande proportionnelle (roller) sur joystick droit
COMMANDE AUX 2 (PTO 2) - SI MACHINE ÉQUIPÉE	Commande proportionnelle (roller) sur joystick gauche
COMMANDE AUX 3 (PTO 3) - SI MACHINE ÉQUIPÉE	Commande sur joystick droite (roller)
ORIENTATION DE L'EQUIPEMENT	Commande proportionnelle (roller) sur joystick gauche