

# AMX 22

AMMANN MINI PELLE AMX



## PUISSANCE ET POLYVALENCE

Avec son rayon de rotation ultra-court et ses dimensions très compactes, associés à une voie variable hydraulique, la mini pelle Ammann AMX 22 s'adapte parfaitement aux environnements urbains, même les plus exigus, permettant ainsi de travailler en toute confiance. L'AMX 22 offre une puissance, maniabilité et des performances élevées associées à une excellente stabilité.

## ENVIRONNEMENT DE TRAVAIL CONFORTABLE

- La plateforme de l'opérateur est spacieuse, ergonomique et bien isolée afin de garantir un confort optimal tout au long d'une journée complète de travail.
- La grande largeur des accès à la plateforme de l'opérateur facilite l'entrée et la sortie.
- Le pare-brise avant à ouverture intégrale favorise une visibilité maximale grâce à sa grande largeur.

## APPLICATIONS

- Travaux de terrassements
- Travaux de voirie
- Travaux sur réseaux
- Travaux paysagers

## PRODUCTIVITE ET PRÉCISION

- Idéalement situées, les commandes d'orientation de la flèche et les commandes du système hydraulique auxiliaire sont situées sur les joysticks pour une précision de mouvements exceptionnelle.

### ÉQUIPEMENT STANDARD

- Moteur diesel Yanmar 19 CV Stage V
- Chenilles en caoutchouc
- Ligne auxiliaire hydraulique pour BRH (PTO 1)
- Canopy 4 montants ou cabine complète
- Voie variable

### PRINCIPAUX EQUIPEMENTS EN OPTION

- Tous types d'attaches rapides (mécanique ou hydraulique) et de godets
- Dispositif antivol
- Phares de travail additionnels
- Balancier long
- Autoradio
- Couleur personnalisée
- 3 Clapets de sécurité, VGP et abaques
- Gyrophare
- AUX 2 (PTO 2)
- Huile hydraulique Bio Panolin
- Contrepoids supplémentaire (+120 kg/70 mm)
- Climatisation

**AMMANN**

## CARACTÉRISTIQUES TECHNIQUES MINI PELLE AMX 22

### GENERAL

POIDS OPÉRATIONNEL AVEC ARCEAU PLIABLE OU CANOPY ET CHENILLES CAOUTCHOUC	2090 kg
POIDS OPÉRATIONNEL AVEC CABINE ET CHENILLES CAOUTCHOUC	2190 kg
VITESSES DE TRANSLATION (GAMME LENTE / GAMME RAPIDE)	0 à 2.6 km/h / 0 à 4.0 km/h
VITESSE DE ROTATION DE LA TOURELLE	10.5 t/min
TYPE D'ÉQUIPEMENT	Flèche monobloc
AXES ET BAGUES REMPLAÇABLES / PIED DE FLÈCHE ET BIELLETTES DE GODET EN ACIER MOULÉ	Oui / Oui
PLATEFORME DE CONDUITE BASCULANTE	n.d.

### DIMENSIONS

LARGEUR MAXIMALE	900 - 1300 mm
HAUTEUR TOTALE	2395 mm
RAYON DE ROTATION	1000 mm
LONGUEUR DU BALANCIER STANDARD (BALANCIER LONG EN OPTION)	1250 (1450) mm
LARGEUR DES CHENILLES	230 mm
TRAIN DE CHENILLES: NOMBRE DE GALETS (DE CHAQUE COTÉ)	3

### MOTEUR

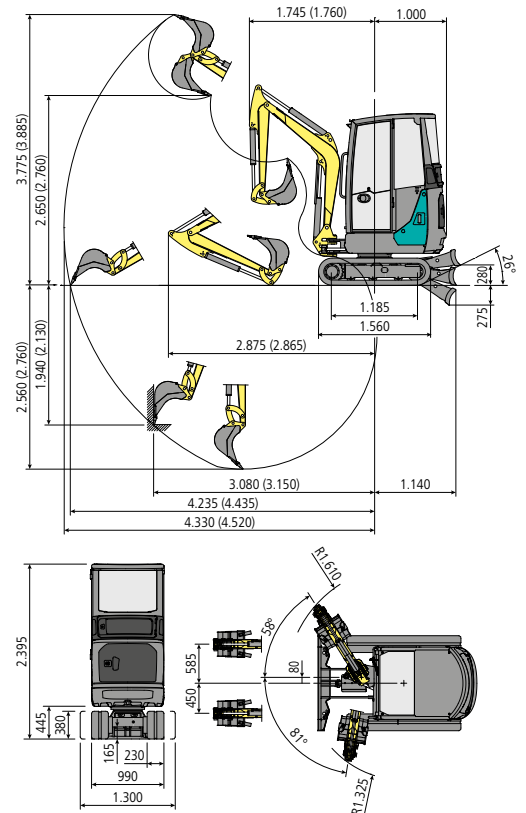
FABRICANT / TYPE	Kubota D1105
CARBURANT	Diesel / Gasoil
STAGE D'ÉMISSIONS	Stage V
PUISSANCE MAXI (2.300 T/MIN)	15.4 kW - 20.9 cv
CYLINDRÉE	1105 cm <sup>3</sup>
NOMBRE DE CYLINDRES	3
TURBO	Non
REFROIDISSEMENT	Liquide
CONSOMMATION	3 l/h
ALTERNATEUR	12 V (40 A)
BATTERIE	12 V (65 A)

### SYSTEME HYDRAULIQUE

TECHNOLOGIE DU CIRCUIT HYDRAULIQUE	Ajustement de charge et division de débit automatiques
TYPE DE POMPE HYDRAULIQUE PRINCIPALE	Cylindrée variable
CYLINDRÉE POMPES	25+4.95 cm <sup>3</sup>
DÉBIT POMPES	52 + 10.3 l/min
PRESSION HYDRAULIQUE MAXIMUM	220 bar
DÉBIT MAXIMUM LIGNE(S) AUXILIAIRE(S) AUX 1 OU PTO 1 (AUX 2 ET AUX 3 SI MACHINE ÉQUIPÉE)	50 l/min
PRESSION MAXIMUM LIGNE(S) AUXILIAIRE(S) AUX 1 OU PTO 1 (AUX 2 ET AUX 3 SI MACHINE ÉQUIPÉE)	200 bar

### PERFORMANCES

PROFONDEUR D'EXCAVATION MAXIMALE AVEC BALANCIER STANDARD (BALANCIER LONG EN OPTION)	2560 (2760) mm
HAUTEUR DE DÉVERSEMENT MAXIMALE AVEC BALANCIER STANDARD (BALANCIER LONG EN OPTION)	2560 (2760) mm
HAUTEUR DE DÉVERSEMENT MAXIMALE AVEC CABINE ET BALANCIER STANDARD (BALANCIER LONG EN OPTION)	n.a
EFFORT À LA DENT (BALANCIER STANDARD) ISO 6015	1600 daN
EFFORT AU BALANCIER (BALANCIER STANDARD) ISO 6015	1000 daN
FORCE DE TRACTION	1900 daN
PRESSION AU SOL AVEC ARCEAU PLIABLE (AVEC CABINE)	0.34 (0.35) kg/cm <sup>2</sup>

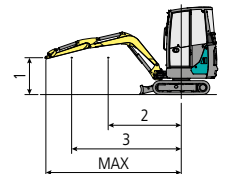


### CAPACITÉ DE LEVAGE

Ouverture bras mesurée à partir du centre de rotation (m).  
Capacité de levage calculée (kg) à 1.0 m de hauteur du sol.

	2	3	MAX
Frontal et lame de baissée	700	430	400
Frontal et lame de soulevée	700	360	270
Lateral, chassis	700	350	260

La capacité de levage est basée sur la norme ISO 10567 est elle ne dépasse pas 75 % de la charge statique de basculement ou 87 % de la capacité de levage hydraulique de la machine.



### CAPACITÉS / CONTENANCES

RÉSERVOIR CARBURANT	20 l
RÉSERVOIR HUILE HYDRAULIQUE	16 l
CAPACITÉ CIRCUIT HYDRAULIQUE	25 l
CAPACITÉ SYSTEME REFROIDISSEMENT	4 l
HUILE MOTEUR	4.4 l

### COMMANDES

BRAS / BALANCIER / GODET / ROTATION TOURELLE	2 joysticks pilotés sur accoudoirs
TRANSLATION	2 leviers pilotés
LAME DE REMBLAIENT	Levier piloté
CIRCUIT AUXILIAIRE AUX 1 OU PTO 1 (SIMPLE OU DOUBLE EFFET)	Commande proportionnelle (roller) sur joystick droit
COMMANDE AUX 2 (PTO 2) - SI MACHINE ÉQUIPÉE	Commande proportionnelle (roller) sur joystick gauche
COMMANDE AUX 3 (PTO 3) - SI MACHINE ÉQUIPÉE	n.d.
ORIENTATION DE L'ÉQUIPEMENT	Commande proportionnelle (roller) sur joystick gauche