

AMX 24

AMMANN MINI PELLE AMX



UN EXCELLENT RAPPORT POIDS / PERFORMANCES / COMPACTE

Avec son rayon de rotation ultra-court et ses dimensions très compactes, la mini pelle Ammann AMX 24 s'adapte parfaitement aux environnements urbains. Elle propose le meilleur compromis pour les parcs de location et les utilisateurs finaux : grâce à son poids contenu (2360 kg en version cabine), l'AMX 24 offre une puissance, une maniabilité et des performances élevées associées à une excellente stabilité.

UN ENVIRONNEMENT DE TRAVAIL SPACIEUX ET CONFORTABLE

- La plateforme de l'opérateur est spacieuse, ergonomique et bien isolée afin de garantir un confort optimal, même pendant de longues journées de travail.
- La grande largeur des accès facilite l'entrée et la sortie de la plateforme de l'opérateur.
- Le pare-brise avant à ouverture intégrale favorise une visibilité maximale grâce à sa grande largeur.
- Idéalement situées, les commandes d'orientation de la flèche et les commandes du système hydraulique auxiliaire sont placées sur les joysticks pour une précision de mouvements exceptionnelle.

APPLICATIONS

- Travaux de terrassements
- Travaux de voirie
- Travaux sur réseaux
- Travaux paysagers

ACCESSIBILITÉ ET SÉCURITÉ

- La plateforme de l'opérateur est inclinable pour une accessibilité directe aux principaux points d'entretien afin de réduire le temps d'immobilisation et les coûts des opérations de maintenance.
- La machine est équipée d'éléments de sécurité comme la structure ROPS/FOPS intégrant des points de fixation d'une grille de protection de pare-brise, de nombreux points d'arrimage, mais aussi d'un capot moteur arrière intégrant réservoir, filtres et pompe à carburant.

ÉQUIPEMENT STANDARD

- Moteur Yanmar 19 CV Stage V
- Plateforme/Cabine basculantes
- Chenilles en caoutchouc
- Ligne auxiliaire hydraulique pour BRH (PTO 1)
- Canopy 4 montants ou cabine complète
- Flow sharing

PRINCIPAUX EQUIPEMENTS EN OPTION

- Tous types d'attaches rapides (mécanique ou hydraulique) et de godets
- Dispositif antivol
- Phares de travail additionnels
- Balancier long
- Autoradio
- Couleur personnalisée
- 3 Clapets de sécurité, VGP et abaques
- Gyrophare
- AUX 2 (PTO 2)
- Huile hydraulique Bio Panolin
- Contrepoids supplémentaire (+ 120 kg/70 mm)

AMMANN

CARACTÉRISTIQUES TECHNIQUES

MINI PELLE AMX 24

GENERAL

POIDS OPÉRATIONNEL AVEC ARCEAU PLIABLE OU CANOPY ET CHENILLES CAOUTCHOUC	2230 kg
POIDS OPÉRATIONNEL AVEC CABINE ET CHENILLES CAOUTCHOUC	2360 kg
VITESSES DE TRANSLATION (GAMME LENTE / GAMME RAPIDE)	0 à 2.6 km/h / 0 à 4.0 km/h
VITESSE DE ROTATION DE LA TOURELLE	11 t/min
TYPE D'ÉQUIPEMENT	Flèche monobloc
AXES ET BAGUES REMPLAÇABLES / PIED DE FLÈCHE ET BIELLETES DE GODET EN ACIER MOULÉ	Oui / Oui
PLATEFORME DE CONDUITE BASCULANTE	Oui

DIMENSIONS

LARGEUR MAXIMALE	1450 mm
HAUTEUR TOTALE	2395 mm
RAYON DE ROTATION	750 mm
LONGUEUR DU BALANCIER STANDARD (BALANCIER LONG EN OPTION)	1150 (1350) mm
LARGEUR DES CHENILLES	250 mm
TRAIN DE CHENILLES: NOMBRE DE GALETS (DE CHAQUE CÔTÉ)	4

MOTEUR

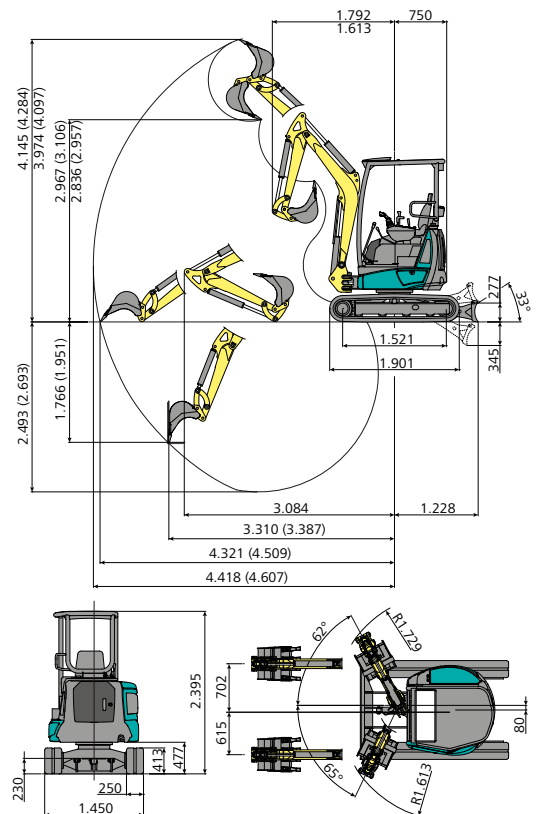
FABRICANT / TYPE	Yanmar 3TNV76
CARBURANT	Diesel / Gasoil
STAGE D'ÉMISSIONS	Stage V
PUISSANCE MAXI (2.300 T/MIN)	14.0 kW - 19.0 cv
CYLINDRÉE	1116 cm ³
NOMBRE DE CYLINDRES	3
TURBO	Non
REFROIDISSEMENT	Liquide
CONSOMMATION	2.8 l/h
ALTERNATEUR	12 V (40 A)
BATTERIE	12 V (65 A)

SYSTEME HYDRAULIQUE

TECHNOLOGIE DU CIRCUIT HYDRAULIQUE	Centre ouvert
TYPE DE POMPE HYDRAULIQUE PRINCIPALE	Cylindrée variable
CYLINDRÉE POMPES	2x13 + 8.3 cm ³
DÉBIT POMPES	2 x 26.5 + 17 l/min
PRESSION HYDRAULIQUE MAXIMUM	230 bar
DÉBIT MAXIMUM LIGNE(S) AUXILIAIRE(S) AUX 1 OU PTO 1 (AUX 2 ET AUX 3 SI MACHINE ÉQUIPÉE)	40 l/min
PRESSION MAXIMUM LIGNE(S) AUXILIAIRE(S) AUX 1 OU PTO 1 (AUX 2 ET AUX 3 SI MACHINE ÉQUIPÉE)	210 bar

PERFORMANCES

PROFONDEUR D'EXCAVATION MAXIMALE AVEC BALANCIER STANDARD (BALANCIER LONG EN OPTION)	2493 (2693) mm
HAUTEUR DE DÉVERSEMENT MAXIMALE AVEC BALANCIER STANDARD (BALANCIER LONG EN OPTION)	2967 (3106) mm
HAUTEUR DE DÉVERSEMENT MAXIMALE AVEC CABINE ET BALANCIER STANDARD (BALANCIER LONG EN OPTION)	2836 (2957) mm
EFFORT À LA DENT (BALANCIER STANDARD) ISO 6015	2200 daN
EFFORT AU BALANCIER (BALANCIER STANDARD) ISO 6015	1520 daN
FORCE DE TRACTION	2000 daN
PRESSION AU SOL AVEC ARCEAU PLIABLE (AVEC CABINE)	0.26 (0.28) kg/cm ²

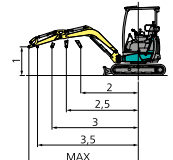


CAPACITÉ DE LEVAGE

Ouverture bras mesurée à partir du centre de rotation (m).
Capacité de levage calculée (kg) à 1.0 m de hauteur du sol.

	2	2.5	3	3.5	MAX
Frontal et lame de baissée	948	661	531	457	431
Frontal et lame de soulevée	788	544	413	323	293
Lateral, chassis	593	424	319	251	225

La capacité de levage est basée sur la norme ISO 10567 est elle ne dépasse pas 75 % de la charge statique de basculement ou 87 % de la capacité de levage hydraulique de la machine.



CAPACITÉS / CONTENANCES

RÉSERVOIR CARBURANT	26 l
RÉSERVOIR HUILE HYDRAULIQUE	29 l
CAPACITÉ CIRCUIT HYDRAULIQUE	40 l
CAPACITÉ SYSTEME REFROIDISSEMENT	5 l
HUILE MOTEUR	2.8 l

COMMANDES

BRAS / BALANCIER / GODET / ROTATION TOURELLE	2 joysticks pilotés sur accoudoirs
TRANSLATION	2 leviers pilotés
LAME DE REMBLAIEMENT	Levier piloté
CIRCUIT AUXILIAIRE AUX 1 OU PTO 1 (SIMPLE OU DOUBLE EFFET)	Commande proportionnelle (roller) sur joystick droit
COMMANDE AUX 2 (PTO 2) - SI MACHINE ÉQUIPÉE	Commande proportionnelle (roller) sur joystick gauche
COMMANDE AUX 3 (PTO 3) - SI MACHINE ÉQUIPÉE	n.d.
ORIENTATION DE L'ÉQUIPEMENT	Commande proportionnelle (roller) sur joystick gauche