

AMX 40

AMMANN MINI PELLE AMX



UN CONCENTRE DE PERFORMANCES

L'AMX 40 a été conçue pour répondre aux utilisateurs les plus exigeants. Stable et extrêmement puissante (38 CV), l'AMX 40 assure un travail productif, même sur des chantiers où une mini-pelle de plus grande capacité serait nécessaire. Le concept « zero-tail » offre compacité et performances de haut niveau, alors que les systèmes hydrauliques «Load sensing» et « Flow-sharing » garantissent puissance, précision et rapidité de tous les mouvements en simultané.

UN ENVIRONNEMENT DE TRAVAIL CONFORTABLE

- La plateforme de l'opérateur est spacieuse, ergonomique et bien isolée afin de garantir un confort optimal, même pendant de longues journées de travail.
- La grande largeur des accès facilite l'entrée et la sortie de la plateforme de l'opérateur.
- Le pare-brise avant à ouverture intégrale favorise une visibilité maximale grâce à sa grande largeur.
- Idéalement situées, les commandes d'orientation de la flèche et les commandes du système hydraulique auxiliaire sont placées sur les joysticks pour une précision de mouvements exceptionnelle.

APPLICATIONS

- Terrassements
- Travaux de voirie
- Travaux sur réseaux
- Travaux paysagers

LES PLUS QUI FONT LA DIFFERENCE

- La plateforme de l'opérateur est inclinable pour une accessibilité directe aux principaux points d'entretien afin de réduire le temps d'immobilisation et les coûts des opérations de maintenance.
- Structure du châssis largement dimensionnée et capots en acier durable pour une résistance à toute épreuve.
- Structure mécano soudée extrêmement robuste.

ÉQUIPEMENT STANDARD

- Moteur diesel Kubota 38 CV Stage V
- Plateforme/Cabine basculantes
- Chenilles en caoutchouc
- AUX 1 pour BRH (PTO 1) et AUX 2
- 3 Clapets de sécurité, VGP et abaques
- Système hydraulique flow sharing / load sensing
- Canopy 4 montants ou cabine complète

PRINCIPAUX EQUIPEMENTS EN OPTION

- Tous types d'attaches rapides (mécanique ou hydraulique) et de godets
- Dispositif antivol
- Phares de travail additionnels
- Balancier long
- Autoradio
- Couleur personnalisée
- Accélérateur automatique
- Gyrophare
- Pompe de remplissage à carburant depuis le sol
- AUX 3 (PTO 3)
- Climatisation
- Huile hydraulique Bio Panolin
- Contrepoids supplémentaire (+255 kg/ 115 mm)

AMMANN

CARACTÉRISTIQUES TECHNIQUES MINI PELLE AMX 40

GENERAL

POIDS OPÉRATIONNEL AVEC ARCEAU PLIABLE OU CANOPY ET CHENILLES CAOUTCHOUC	3800 kg
POIDS OPÉRATIONNEL AVEC CABINE ET CHENILLES CAOUTCHOUC	3950 kg
VITESSES DE TRANSLATION (GAMME LENTE / GAMME RAPIDE)	0 à 2.5 km/h / 0 à 4.6 km/h
VITESSE DE ROTATION DE LA TOURELLE	10 t/min
TYPE D'ÉQUIPEMENT	Flèche monobloc
AXES ET BAGUES REMPLAÇABLES / PIED DE FLÈCHE ET BIELLETES DE GODET EN ACIER MOULÉ	Oui / Oui
PLATEFORME DE CONDUITE BASCULANTE	Oui

DIMENSIONS

LARGEUR MAXIMALE	1700 mm
HAUTEUR TOTALE	2535 mm
RAYON DE ROTATION	845 mm
LONGUEUR DU BALANCIER STANDARD (BALANCIER LONG EN OPTION)	1400 (1650) mm
LARGEUR DES CHENILLES	350 mm
TRAIN DE CHENILLES: NOMBRE DE GALETS (DE CHAQUE COTÉ)	4/1

MOTEUR

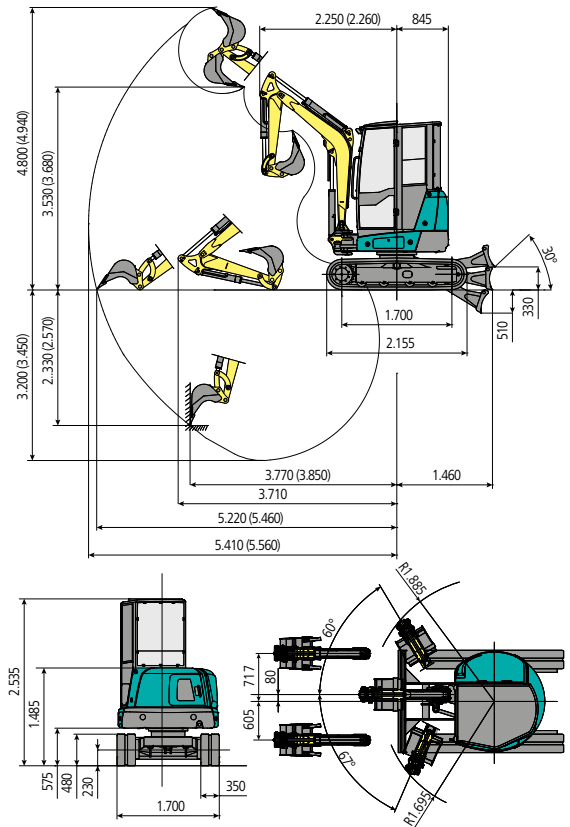
FABRICANT / TYPE	Kubota D1503-M
CARBURANT	Diesel / Gasoil
STAGE D'ÉMISSIONS	Stage V
PUISSANCE MAXI (2.300 T/MIN)	28.3 kW - 38.0 cv
CYLINDRÉE	1499 cm ³
NOMBRE DE CYLINDRES	3
TURBO	Non
REFROIDISSEMENT	Liquide
CONSOMMATION	4.6 l/h
ALTERNATEUR	12 V (40 A)
BATTERIE	12 V (80 A)

SYSTEME HYDRAULIQUE

TECHNOLOGIE DU CIRCUIT HYDRAULIQUE	Ajustement de charge et division de débit automatiques
TYPE DE POMPE HYDRAULIQUE PRINCIPALE	Cylindrée variable + engrenages
CYLINDRÉE POMPES	48 + 5 cm ³
DÉBIT POMPES	105 + 10 l/min
PRESSION HYDRAULIQUE MAXIMUM	250 bar
DÉBIT MAXIMUM LIGNE(S) AUXILIAIRE(S) AUX 1 OU PTO 1 (AUX 2 ET AUX 3 SI MACHINE ÉQUIPÉE)	50 l/min
PRESSION MAXIMUM LIGNE(S) AUXILIAIRE(S) AUX 1 OU PTO 1 (AUX 2 ET AUX 3 SI MACHINE ÉQUIPÉE)	200 bar

PERFORMANCES

PROFONDEUR D'EXCAVATION MAXIMALE AVEC BALANCIER STANDARD (BALANCIER LONG EN OPTION)	3200 (3450) mm
HAUTEUR DE DÉVERSEMENT MAXIMALE AVEC BALANCIER STANDARD (BALANCIER LONG EN OPTION)	n.a
HAUTEUR DE DÉVERSEMENT MAXIMALE AVEC CABINE ET BALANCIER STANDARD (BALANCIER LONG EN OPTION)	3530 (3680) mm
EFFORT À LA DENT (BALANCIER STANDARD) ISO 6015	3200 daN
EFFORT AU BALANCIER (BALANCIER STANDARD) ISO 6015	1950 daN
FORCE DE TRACTION	3400 daN
PRESSION AU SOL AVEC ARCEAU PLIABLE (AVEC CABINE)	0.32 (0.33) kg/cm ²

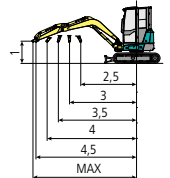


CAPACITÉ DE LEVAGE

Ouverture bras mesurée à partir du centre de rotation (m).
Capacité de levage calculée (kg) à 1.0 m de hauteur du sol.

	2.5	3	3.5	4	4.5	MAX
Frontal et lame de baissée	1231	984	803	716	674	648
Frontal et lame de soulevée	1096	863	665	536	450	437
Lateral, chassis	999	770	613	500	413	390

La capacité de levage est basée sur la norme ISO 10567 est elle ne dépasse pas 75 % de la charge statique de basculement ou 87 % de la capacité de levage hydraulique de la machine.



CAPACITÉS / CONTENANCES

RÉSERVOIR CARBURANT	46 l
RÉSERVOIR HUILE HYDRAULIQUE	30 l
CAPACITÉ CIRCUIT HYDRAULIQUE	54 l
CAPACITÉ SYSTEME REFROIDISSEMENT	8 l
HUILE MOTEUR	7 l

COMMANDES

BRAS / BALANCIER / GODET / ROTATION TOURELLE	2 joysticks pilotés sur accoudoirs
TRANSLATION	2 leviers pilotés
LAME DE REMBLAIEMENT	Levier piloté
CIRCUIT AUXILIAIRE AUX 1 OU PTO 1 (SIMPLE OU DOUBLE EFFET)	Commande proportionnelle (roller) sur joystick droit
COMMANDE AUX 2 (PTO 2) - SI MACHINE ÉQUIPÉE	Commande proportionnelle (roller) sur joystick gauche
COMMANDE AUX 3 (PTO 3) - SI MACHINE ÉQUIPÉE	Commande sur joystick droite (roller)
ORIENTATION DE L'EQUIPEMENT	Commande proportionnelle (roller) sur joystick gauche