

# AMX 65

AMMANN MINI PELLE AMX



## UN CONCENTRE DE PERFORMANCES

L'AMX 65 a été conçue pour répondre aux utilisateurs les plus exigeants. Stable et extrêmement puissante (61 CV), l'AMX 65 assure un travail productif, même sur des chantiers où une mini-pelle plus grosse serait nécessaire. Le concept «Zero Tail» associé à la flèche à volée variable offre compacité et performances de haut niveau, alors que le système hydraulique «Load sensing» et «Flow-sharing» garantit puissance, précision et rapidité de tous les mouvements en simultané.

## UN ENVIRONNEMENT DE TRAVAIL CONFORTABLE

- La plateforme de l'opérateur est spacieuse, ergonomique et bien isolée afin de garantir un confort optimal, même pendant de longues journées de travail.
- La grande largeur des accès facilite l'entrée et la sortie de la plateforme de l'opérateur.
- Le pare-brise avant à ouverture intégrale favorise une visibilité maximale grâce à sa grande largeur.
- Idéalement situées, les commandes d'orientation de la flèche et les commandes du système hydraulique auxiliaire sont placées sur les joysticks pour une précision de mouvements exceptionnelle.

## APPLICATIONS

- Terrassements
- Travaux de voirie
- Travaux sur réseaux
- Travaux paysagers

## LES PLUS QUI FONT LA DIFFERENCE

- La plateforme de l'opérateur est inclinable pour une accessibilité directe aux principaux points d'entretien afin de réduire le temps d'immobilisation et les coûts des opérations de maintenance.
- Structure du châssis largement dimensionnée et capots en acier durable pour une résistance à toute épreuve.
- Structure mécano soudée extrêmement robuste.

## ÉQUIPEMENT STANDARD

- Moteur diesel Kubota 61 CV Stage V
- Cabine basculante climatisée
- Accélérateur automatique
- Chenilles en caoutchouc
- AUX 1 pour BRH (PTO 1) et AUX 2
- Translation à deux modes automatiques
- 3 Clapets de sécurité, VGP et abaques
- Système hydraulique flow sharing / load sensing
- Pompe de remplissage à carburant électrique depuis le sol

## PRINCIPAUX EQUIPEMENTS EN OPTION

- Tous types d'attaches rapides (mécanique ou hydraulique) et de godets
- Dispositif antivol
- Phares de travail additionnels
- Balancier long
- Autoradio
- Couleur personnalisée
- Gyrophare
- AUX 3 (PTO 3)
- Huile hydraulique Bio Panolin
- Contrepoids supplémentaire (+330 kg/ 110 mm)

**AMMANN**

## CARACTÉRISTIQUES TECHNIQUES MINI PELLE AMX 65

### GENERAL

POIDS OPÉRATIONNEL AVEC ARCEAU PLIABLE OU CANOPY ET CHENILLES CAOUTCHOUC	n.a
POIDS OPÉRATIONNEL AVEC CABINE ET CHENILLES CAOUTCHOUC	6200 kg
VITESSES DE TRANSLATION (GAMME LENTE / GAMME RAPIDE)	0 à 2.6 km/h / 0 à 5.2 km/h
VITESSE DE ROTATION DE LA TOURELLE	11 t/min
TYPE D'ÉQUIPEMENT	Flèche articulée (volée variable)
AXES ET BAGUES REMPLAÇABLES / PIED DE FLÈCHE ET BIELLETTES DE GODET EN ACIER MOULÉ	Oui / Oui
PLATEFORME DE CONDUITE BASCULANTE	Oui

### DIMENSIONS

LARGEUR MAXIMALE	1980 mm
HAUTEUR TOTALE	2550 mm
RAYON DE ROTATION	1100 mm
LONGUEUR DU BALANCIER STANDARD (BALANCIER LONG EN OPTION)	1650 (1900) mm
LARGEUR DES CHENILLES	400 mm
TRAIN DE CHENILLES: NOMBRE DE GALETS (DE CHAQUE CÔTÉ)	5/1

### MOTEUR

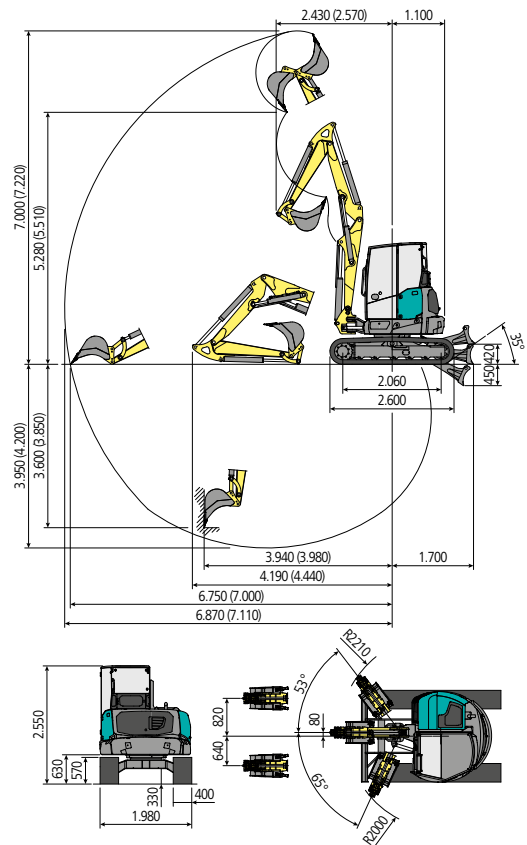
FABRICANT / TYPE	Kubota V2607 CR T
CARBURANT	Diesel / Gasoil
STAGE D'ÉMISSIONS	Stage V
PUISSANCE MAXI (2.300 T/MIN)	45.0 kW - 61.2 cv
CYLINDRÉE	2615 cm <sup>3</sup>
NOMBRE DE CYLINDRES	4
TURBO	Oui
REFROIDISSEMENT	Liquide
CONSOMMATION	7.6 l/h
ALTERNATEUR	12 V (60 A)
BATTERIE	12 V (95 Ah)

### SYSTEME HYDRAULIQUE

TECHNOLOGIE DU CIRCUIT HYDRAULIQUE	Ajustement de charge et division de débit automatiques
TYPE DE POMPE HYDRAULIQUE PRINCIPALE	Cylindrée variable + engrenages
CYLINDRÉE POMPES	65 + 14.5 cm <sup>3</sup>
DÉBIT POMPES	129 + 28.8 l/min
PRESSION HYDRAULIQUE MAXIMUM	280 bar
DÉBIT MAXIMUM LIGNE(S) AUXILIAIRE(S) AUX 1 OU PTO 1 (AUX 2 ET AUX 3 SI MACHINE ÉQUIPÉE)	100 - 80 - 40 l/min
PRESSION MAXIMUM LIGNE(S) AUXILIAIRE(S) AUX 1 OU PTO 1 (AUX 2 ET AUX 3 SI MACHINE ÉQUIPÉE)	200 - 200 - 280 bar

### PERFORMANCES

PROFONDEUR D'EXCAVATION MAXIMALE AVEC BALANCIER STANDARD (BALANCIER LONG EN OPTION)	3950 (4200) mm
HAUTEUR DE DÉVERSEMENT MAXIMALE AVEC BALANCIER STANDARD (BALANCIER LONG EN OPTION)	n.a
HAUTEUR DE DÉVERSEMENT MAXIMALE AVEC CABINE ET BALANCIER STANDARD (BALANCIER LONG EN OPTION)	5280 (5510) mm
EFFORT À LA DENT (BALANCIER STANDARD) ISO 6015	5000 daN
EFFORT AU BALANCIER (BALANCIER STANDARD) ISO 6015	3000 daN
FORCE DE TRACTION	5200 daN
PRESSION AU SOL AVEC ARCEAU PLIABLE (AVEC CABINE)	0.34 kg/cm <sup>2</sup>

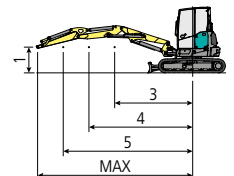


### CAPACITÉ DE LEVAGE

Ouverture bras mesurée à partir du centre de rotation (m).  
Capacité de levage calculée (kg) à 1.0 m de hauteur du sol.

	3	4	5	MAX
Frontal et lame de baissée	2514	1662	1327	1248
Frontal et lame de soulevée	1793	1125	814	705
Lateral, chassis	1388	900	640	555

La capacité de levage est basée sur la norme ISO 10567 est elle ne dépasse pas 75 % de la charge statique de basculement ou 87 % de la capacité de levage hydraulique de la machine.



### CAPACITÉS / CONTENANCES

RÉSERVOIR CARBURANT	85 l
RÉSERVOIR HUILE HYDRAULIQUE	60 l
CAPACITÉ CIRCUIT HYDRAULIQUE	80 l
CAPACITÉ SYSTEME REFROIDISSEMENT	12 l
HUILE MOTEUR	10.2 l

### COMMANDES

BRAS / BALANCIER / GODET / ROTATION TOURELLE	2 joysticks pilotés sur accoudoirs
TRANSLATION	2 leviers pilotés
LAME DE REMBLAIEMENT	Levier piloté
CIRCUIT AUXILIAIRE AUX 1 OU PTO 1 (SIMPLE OU DOUBLE EFFET)	Commande proportionnelle (roller) sur joystick droit
COMMANDE AUX 2 (PTO 2) - SI MACHINE ÉQUIPÉE	Commande proportionnelle (roller) sur joystick gauche
COMMANDE AUX 3 (PTO 3) - SI MACHINE ÉQUIPÉE	Commande sur joystick droite (roller)
ORIENTATION DE L'EQUIPEMENT	Commande proportionnelle (roller) sur joystick gauche