

# AMX 85 ZT

AMMANN MINI PELLE AMX

## UNE MINI-PELLE VRAIMENT PUISSANTE

Ammann AMX 85 ZT : Un monde de performances, de productivité et de confort pour répondre aux besoins de tous les chantiers ou typologies d'utilisations, même les plus exigeants et contraignants.

## PRODUCTIVITÉ ET POLYVALENCE

- La combinaison d'un moteur Yanmar de 73 cv avec une hydraulique très efficace et du concept « ZT » (zero déport) procure à la mini-pelle Ammann AMX 85 ZT des performances de haut niveau.
- Les différentes variantes de cinématiques de bras et un équipement de base complet permettent de répondre aux attentes des utilisateurs les plus exigeants.

- Le grand pare brise à ouverture intégrale (la glace inférieure coulisse sur la glace supérieure) et la lunette arrière supérieure permettent à l'opérateur de garder un œil sur toute la zone de travail tout en restant confortablement assis.
- En série, la cabine est équipée d'une climatisation automatique, d'un autoradio, d'une boîte à gants, d'un éclairage de courtoisie, d'un rideau pare-soleil coulissant, d'une prise 12V et de bien d'autres équipements de confort.

## CAMPACITÉ

- Sans déport arrière, vous obtenez des performances optimales dans les espaces confinés en toute sécurité, en vous concentrant uniquement sur l'utilisation de la machine, même lorsque la porte de la cabine est ouverte, car celle-ci ne dépasse pas le gabarit de la mini-pelle.

## CONFORT DE L'OPÉRATEUR

- La conception générale de la machine et des structures de protection offrent à l'opérateur un large champ de vision, permettant visibilité et une productivité optimales.

## APPLICATIONS

- Terrassement
- Réglage de plateformes
- Travaux de voirie
- Travaux sur réseaux
- Démolition
- Travaux paysagers
- Création de piscines
- Travaux agricoles/drainage

## ÉQUIPEMENT STANDARD

- Moteur Yanmar de 73 cv
- Chenilles en caoutchouc
- Circuits auxiliaires 1, 2 et 3 à double effet
- Cabine avec climatisation et accélérateur automatiques, autoradio et écran de contrôle multifonctions
- Translation à deux modes automatiques

## PRINCIPAUX EQUIPEMENTS EN OPTION

- Tous types d'attaches rapides mécaniques ou hydrauliques.
- Tous types de godets
- Dispositif antivol
- Géolocalisation
- Phares de travail additionnels
- Contrepoids supplémentaires (interne & externe)
- Couleur personnalisée
- Clapets de sécurité
- Gyrophare
- Caméra de rétrovision
- Grille de protection FOPS 2
- Graissage centralisé

**AMMANN**

## CARACTÉRISTIQUES TECHNIQUES MINI PELLE AMX 85 ZT

### GENERAL

POIDS OPERATIONNEL AVEC ARCEAU PLIABLE	9000 kg
POIDS OPERATIONNEL AVEC CANOPY	9.320
VITESSE DE TRANSLATION	1a: 0 ÷ 2,6 / 2a: 0 ÷ 5,2 km/h
VITESSE DE ROTATION	10 rpm

### DIMENSIONS

LARGEUR MAXIMALE	2320 mm
HAUTEUR TOTALE	2560 mm
RAYON DE ROTATION	1155 mm
LONGUEUR DU BALANCIER STANDARD (BALANCIER LONG EN OPTION)	1760 (2110) mm
LARGEUR CHENILLES	450 mm
NOMBRE DE GALETS (CHAQUE COTÉ)	5/1 (rubber track) 6/1 (steel track)

### MOTEUR

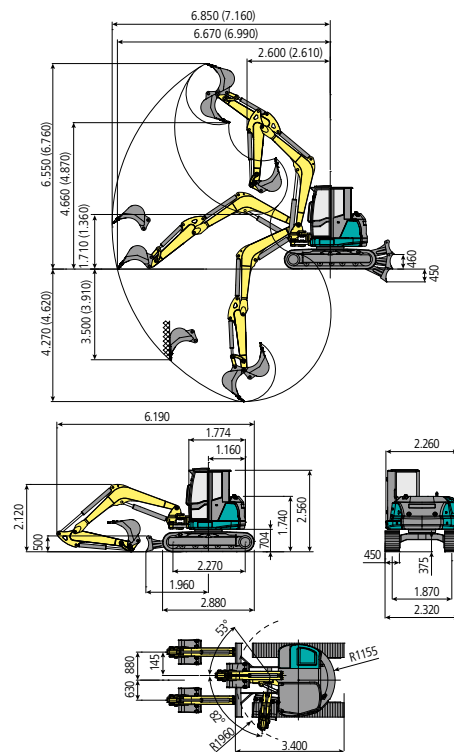
FABRICANT / TYPE	YANMAR 4TNV98
STAGE	Stage 5
PUISSANCE MAXI (2.300 RPM)	53.7 kW - 73 cv
CYLINDRÉE	3319 cc
NOMBRE DE CYLINDRES	4
REFROIDISSEMENT	eau
CONSUMMATION	8.7 lt/h
ALTERNATEUR	12 V (55 A)
BATTERIE	12 V (100 Ah)

### SYSTEME HYDRAULIQUE

CYLINDRÉE POMPES	84 + 9 cc
DÉBIT POMPES	185 + 20 lt/min
PRESSION D' UTILISATION MAX.	290 - 200 - 35 bar
LIGNE AUX 1 (PTO 1): DEBIT MAX	100 / 100 (200) lt/min
PRESSION MAX LIGNE AUX 1 (PTO 1)	90 / 80 (290) bar

### PERFORMANCES

PROFONDEUR MAX D'EXCAVATION BALANCIER STANDARD (BALANCIER EN OPTION)	4270 (4620) mm
HAUTEUR MAXI DE DECHARGEMENT AVEC BALANCIER STANDARD (BALANCIER LONG EN OPTION)	n.a
HAUTEUR MAXI DE DECHARGEMENT AVEC CABINE ET BALANCIER STANDARD (BALANCIER LONG EN OPTION)	4660 (4870) mm
EFFORT A LA DENT (BALANCIER STANDARD) ISO 6015	5850 daN
EFFORT AU BALANCIER (BALANCIER STANDARD) ISO 6015	4350 daN
FORCE DE TRACTION	7960 daN
PRESSION AU SOL AVEC ARCEAU PLIABLE (AVEC CANOPY)	0.43 kg/cm <sup>2</sup>

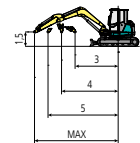


### CAPACITE DE LEVAGE

Ouverture bras mesurée à partir du centre de rotation (m).  
Capacité de levage calculée (kg) à 1,5 m de hauteur du sol.

	3	4	5	MAX
Frontal et lame de comblement baissée	4495	3045	2350	2085
Frontal et lame de comblement soulevée	2810	1760	1310	1000
Lateral	2860	1880	1320	1000

La capacité de levage est basée sur la norme ISO 10567 est elle ne dépasse pas 75 % de la charge statique de basculement ou 87 % de la capacité de levage hydraulique de la machine.



### CAPACITES / CONTENANCES

RESERVOIR GASOIL	105 lt
RESERVOIR HUILE HYDRAULIQUE	90 lt
CAPACITÉ CIRCUIT HYDRAULIQUE	120 lt
CAPACITÉ SYSTEME REFROIDISSEMENT	25 lt
HUILE MOTEUR	10 lt

### COMMANDES

BRAS. BALANCIER. GODET ET ROTATION TOURELLE	2 joysticks pilotés
MOUVEMENT CHENILLES	2 leviers pilotés
LAME DE REMBLAIEMENT	levier mécanique
CIRCUIT AUXILIAIRE (SIMPLE OU DOUBLE EFFET)	par potentiomètre sur joystick droite
ORIENTATION DE L'EQUIPEMENT	par potentiomètre sur joystick gauche