

AMX 95

AMMANN MINI PELLE AMX



MANIABILITE ET PERFORMANCES SUPERIEURES

La mini pelle AMX 95 offre les performances d'une pelle de la catégorie supérieure, tout en tirant profit des avantages d'une pelle compacte et de son concept «bras à double déport parallèle». Conçue pour travailler efficacement sur les chantiers les plus difficiles, elle combine compacité, puissance, capacités de levage, polyvalence, confort et fiabilité.

COMPACTE ET PERFORMANCE

- La combinaison d'un moteur Yanmar de 73 CV avec une hydraulique très efficace procure à la mini-pelle Ammann AMX 95 des performances de très haut niveau.
- Ce type de bras trouve son utilité lors d'opérations d'excavation latérale, grâce à la visibilité offerte sur le balancier et le godet de la machine. Il permet également une augmentation du périmètre d'action de la machine sans nécessiter le déplacement de celle-ci.
- L'équipement complet d'origine permet de répondre aux attentes des utilisateurs les plus exigeants en matière de productivité et de polyvalence.

DESIGN ET VISIBILITÉ

- La conception générale de la machine et des structures de protection offrent à l'opérateur un large champ de vision, permettant visibilité et une productivité optimales.
- La cabine très spacieuse et aux larges surfaces vitrées permet à l'opérateur de garder un œil sur toute la zone de travail tout en travaillant dans des conditions de confort optimales.
- En série, la cabine est équipée d'un climatisation automatique, d'un autoradio, d'une boîte à gants, d'un éclairage de courtoisie, d'un rideau pare-soleil coulissant, d'une prise 12V et de bien d'autres équipements de confort.

APPLICATIONS

- Terrassement
- Réglage de plateformes
- Travaux de voirie
- Travaux sur réseaux
- Démolition
- Travaux paysagers
- Création de piscines
- Travaux agricoles/drainage

ÉQUIPEMENT STANDARD

- Moteur Yanmar turbo de 73 CV Stage V, équipé d'un FAP
- Chenilles en caoutchouc
- AUX1 (BRH), AUX 2 et AUX 3 et drain de retour direct au réservoir d'huile hydraulique
- 3 Clapets de sécurité, VGP et abaques
- Cabine avec climatisation et accélérateur automatiques, autoradio et écran de contrôle multifonctions
- Pompe de remplissage à carburant depuis le sol
- Translation à deux modes automatiques

PRINCIPAUX EQUIPEMENTS EN OPTION

- Tous types d'attaches rapides mécaniques ou hydrauliques.
- Tous types de godets
- Dispositif antivol
- Géolocalisation
- Contrepoids supplémentaires (interne & externe)
- Phares de travail additionnels
- Couleur personnalisée
- Gyrophare
- Caméra de rétrovision
- Huile hydraulique Bio Panolin
- Grille de protection FOPS 2
- Graissage centralisé

AMMANN

CARACTÉRISTIQUES TECHNIQUES MINI PELLE AMX 95

GENERAL

POIDS OPÉRATIONNEL AVEC ARCEAU PLIABLE OU CANOPY ET CHENILLES CAOUTCHOUC	n.a
POIDS OPÉRATIONNEL AVEC CABINE ET CHENILLES CAOUTCHOUC	9100 kg
VITESSES DE TRANSLATION (GAMME LENTE / GAMME RAPIDE)	0 à 2.6 km/h / 0 à 5.2 km/h
VITESSE DE ROTATION DE LA TOURELLE	10 t/min
TYPE D'ÉQUIPEMENT	Flèche double déport parallèle
AXES ET BAGUES REMPLAÇABLES / PIED DE FLÈCHE ET BIELLETES DE GODET EN ACIER MOULÉ	Oui / Oui
PLATEFORME DE CONDUITE BASCULANTE	Non

DIMENSIONS

LARGEUR MAXIMALE	2320 mm
HAUTEUR TOTALE	2560 mm
RAYON DE ROTATION	1155 mm
LONGUEUR DU BALANCIER STANDARD (BALANCIER LONG EN OPTION)	1760 (2.110) mm
LARGEUR DES CHENILLES	450 mm
TRAIN DE CHENILLES:	5/1 (chenilles en caoutchouc)
NOMBRE DE GALETS (DE CHAQUE COTÉ)	6/1 (chenilles acier)

MOTEUR

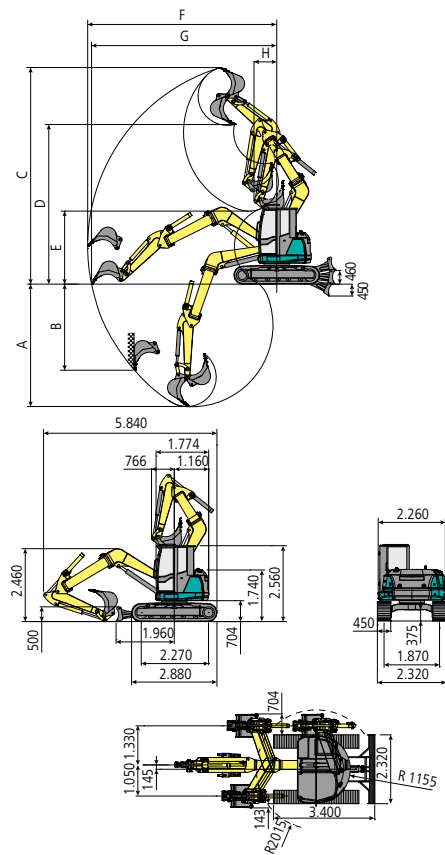
FABRICANT / TYPE	Yanmar 4TNV98CT
CARBURANT	Diesel / Gasoil
STAGE D'ÉMISSIONS	Stage V
PUISSANCE MAXI (2.300 T/MIN)	53.7 kW / 73.0 cv
CYLINDRÉE	3319 cm ³
NOMBRE DE CYLINDRES	4
TURBO	Oui
REFROIDISSEMENT	Liquide
CONSUMMATION	8.7 lt/h
ALTERNATEUR	12 V (80 A)
BATTERIE	12 V (100 Ah)

SYSTEME HYDRAULIQUE

TECHNOLOGIE DU CIRCUIT HYDRAULIQUE	Ajustement de charge et division de débit automatiques
TYPE DE POMPE HYDRAULIQUE PRINCIPALE	Cylindrée variable à contrôle électronique + engrenages
CYLINDRÉE POMPES	84 + 9 cm ³
DÉBIT POMPES	186 + 20 l/min
PRESSIION HYDRAULIQUE MAXIMUM	290 bar
DÉBIT MAXIMUM LIGNE(S) AUXILIAIRE(S) AUX 1 OU PTO 1 (AUX 2 ET AUX 3 SI MACHINE ÉQUIPÉE)	100 - 90 - 50 l/min
PRESSIION MAXIMUM LIGNE(S) AUXILIAIRE(S) AUX 1 OU PTO 1 (AUX 2 ET AUX 3 SI MACHINE ÉQUIPÉE)	200 - 200 - 290 bar

PERFORMANCES

PROFONDEUR D'EXCAVATION MAXIMALE AVEC BALANCIER STANDARD (BALANCIER LONG EN OPTION)	4220 (4570) mm
HAUTEUR DE DÉVERSEMENT MAXIMALE AVEC BALANCIER STANDARD (BALANCIER LONG EN OPTION)	n.a
HAUTEUR DE DÉVERSEMENT MAXIMALE AVEC CABINE ET BALANCIER STANDARD (BALANCIER LONG EN OPTION)	5450 (5670) mm
EFFORT À LA DENT (BALANCIER STANDARD) ISO 6015	5850 daN
EFFORT AU BALANCIER (BALANCIER STANDARD) ISO 6015	4350 daN
FORCE DE TRACTION	7960 daN
PRESSIION AU SOL AVEC ARCEAU PLIABLE (AVEC CABINE)	0.43 kg/cm ²

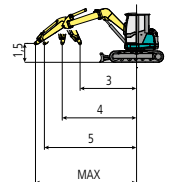


CAPACITE DE LEVAGE

Ouverture bras mesurée à partir du centre de rotation (m).
Capacité de levage calculée (kg) à 1.5 m de hauteur du sol.

	3	4	5	MAX
Frontal et lame de baissée	3740	2815	2270	2050
Frontal et lame de soulevée	2435	1745	1295	1185
Lateral, chassis	2590	1690	1210	1010

La capacité de levage est basée sur la norme ISO 10567 est elle ne dépasse pas 75 % de la charge statique de basculement ou 87 % de la capacité de levage hydraulique de la machine.



CAPACITES / CONTENANCES

RÉSÉROIR CARBURANT	105 l
RÉSÉROIR HUILE HYDRAULIQUE	90 l
CAPACITÉ CIRCUIT HYDRAULIQUE	120 l
CAPACITÉ SYSTEME REFROIDISSEMENT	25 l
HUILE MOTEUR	10 l

COMMANDES

BRAS / BALANCIER / GODET / ROTATION TOURELLE	2 joysticks pilotés sur accoudoirs
TRANSLATION	2 leviers pilotés
LAME DE REMBLAIEMENT	Levier actionnant le distributeur
CIRCUIT AUXILIAIRE AUX 1 OU PTO 1 (SIMPLE OU DOUBLE EFFET)	Commande proportionnelle (roller) sur joystick droit
COMMANDE AUX 2 (PTO 2) - SI MACHINE ÉQUIPÉE	Commande proportionnelle (roller) sur joystick gauche
COMMANDE AUX 3 (PTO 3) - SI MACHINE ÉQUIPÉE	Commande sur joystick droite (roller)
ORIENTATION DE L'EQUIPEMENT	Commande proportionnelle (roller) sur joystick gauche