

ATLAS

Pelle sur chenilles 160LC

Caractéristiques techniques

Moteur

Puissance selon ISO 9249	77 kW (105 PS)
Marque / Modèle	Deutz TCD 2012 L04-2V
Nombre de tours	2000/min
Type	Turbocompresseur / Echangeur air/air
Cylindrée	4038 cm ³
Système de refroidissement	Refroidissement par eau

Hydraulique

Pompe à piston haute performance avec régulation intégrale de la limitation de charge et équilibre automatique de la pression de charge. Commande proportionnelle, indépendante, très sensible. Fonction hydraulique du servo. Grand radiateur séparé du circuit de refroidissement. Valves de retenue de charge et de descente de précision dans le circuit de levage.

Système hydraulique	1 x AKP
Débit max.	188 l/min
Pression max.	360 bar

Équipement de base standard

Atlas Excavator Management 2. Ecran d'affichage des données de fonctionnement. Surveillance de la zone arrière par caméra avec un écran couleur LCD de 5 pouces. Climatisation. Ralenti automatique (Moteur diesel). Lave-glace. Fenêtre coulissante dans la porte de la cabine. Vitre teintée à isolation thermique, pare-brise sous le toit. Siège confort chauffable (en option) à amortisseurs pneumatiques avec accoudoirs et support du disque intervertébral, siège réglable indépendamment de la console de commande. Pré-équipement pour l'installation de la radio (logiciel et câblage). Indicateur du carburant. Coupe-batterie sur le conducteur négatif. Accumulateur pour abaissement d'urgence du système du bras. Points de graissage regroupés. Tous les points de rotation sur le bras de base sont étanches. Kit de montage hydraulique pour la rotation de la benne (rotation de la benne NW 16). 2 vérins de levage, interrupteur pour la fonction godet/benne, clapet de sécurité et avertisseur de surcharge pour vérins de levage.

Valeurs acoustiques

Niveau ext. selon 2000/14EG	100 dB (A)
ISO 6396 (L _{pA}) dans la cabine	74 dB (A)

Installation électrique

Tension de service	24 Volt
Batterie pour le démarrage auxiliaire / moteur	2 x 100 Ah

Commande

Pilotage avec servo, par 2 manipulateurs en croix avec une précision très élevée (SAE recommandé). Levier de pilotage manuel pour marche avant, marche arrière, virage et tout mouvement opposé des chenilles. Marche avant et marche arrière par pédale.

Remplissage

Réservoir de carburant	240 l
Réservoir d'huile hydraulique	157 l
Huile moteur	10 l



Cabine

Entrée extra large. Espace généreux au niveau des pieds. Visibilité excellente autour de la cabine. Pré-équipement pour la radio. SIEGE DU CONDUCTEUR: Siège confort chauffable (en option) à amortisseurs pneumatiques. Accoudoirs et support dorsal, réglable indépendamment de la console. COMMANDE: Leviers de pilotage ergonomiques. Disposition claire des commutateurs sur le tableau de commande. SURVEILLANCE: Ecran d'affichage des données de fonctionnement. Surveillance, alarmes et sauvegardes automatiques. CLIMATISATION: Système de climatisation en série. Excellente répartition de l'air grâce à des buses disposées de façon optimale.

Type:	Type de la cabine Atlas confort 935-5
Longueur total	1770 mm
Largeur	935 mm

Dispositif de rotation

Moteur de rotation	A pistons axiaux avec valve de priorité
Engrenage de rotation	Transmission planétaire
Frein de rotation:	Multi-disques automatique du dispositif de rotation
Moteur avec couronne de rotation à denture intérieure	
Vitesse de rotation max. de la tourelle	9/min
Couple de rotation	34,7 kNm

Vitesse

Premier niveau	max. 0-2,1 km/h
Deuxième niveau	max. 0-4,8 km/h

Châssis

Châssis complet lourd en X, partie latérale avec un profil asymétrique du toit et mise en mouvement hydraulique des différentes chaînes à chenilles. Freins d'arrêt à commande hydraulique automatique et valve de freinage. Guidages de chaîne intégrés aux roues avant et les patins de chenilles sont maintenus en place à travers les guides robustes de chenilles. Tension des chaînes réglable au moyen d'un vérin de lubrification, une tension préalable au moyen d'un ressort d'acier. Chaînes lubrifiées jointes. Qualité du train de chenilles D4 (B4HD), voie = 2200 mm, 4 500 mm long, patins 600 mm.

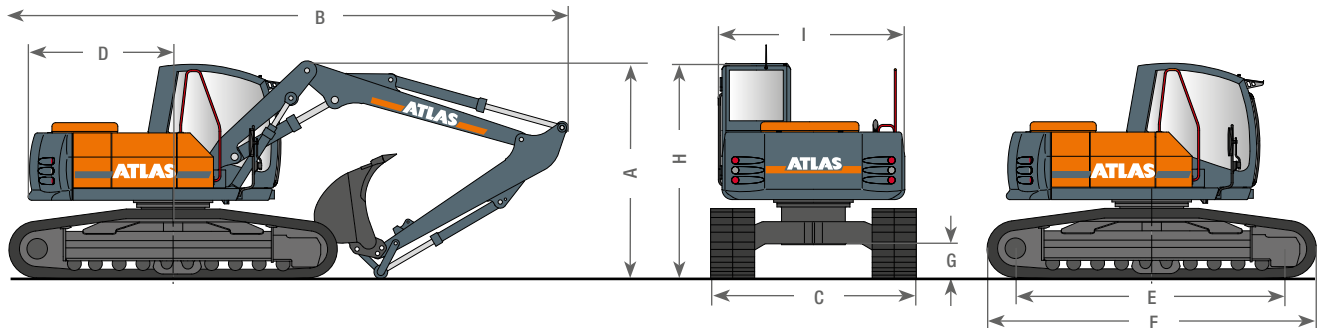
Poids

Poids en charge	17 - 18 t
-----------------	-----------

ATLAS

Les dimensions principales

160LC position du transport



A	HAUTEUR DU TRANSPORT	B	LONGUEUR DU TRANSPORT
	Flèche variable, 1,95 m (C3.41), 2,94 m (C346), 2,50 m (D33) 3,00 m		Flèche variable, 1,95 m (C3.41), 2,94 m (C346), 2,50 m (D35) 7,65 m
	Flèche variable, 1,95 m (C3.41), 2,94 m (C346), 3,06 m (D331) 3,10 m		Flèche variable, 1,95 m (C3.41), 2,94 m (C346), 3,06 m (D331) 7,65 m
	Flèche variable, 1,95 m (C3.41), 2,94 m (C346), 3,55 m (D35) 3,00 m		Flèche variable, 1,95 m (C3.41), 2,94 m (C346), 3,55 m (D35) 7,75 m
	Flèche variable, 1,95 m (C3.41), 3,58 m (C346.1), 2,50 m (D33) 3,10 m		Flèche variable, 1,95 m (C3.41), 3,58 m (C346.1), 2,50 m (D33) 8,05 m
	Flèche variable, 1,95 m (C3.41), 3,58 m (C346.1), 3,06 m (D331) 3,10 m		Flèche variable, 1,95 m (C3.41), 3,58 m (C346.1), 3,06 m (D331) 8,20 m
	Monobloc 4,30 m (C3.3MG) avec balancier 1,96 m (D32) 2,95 m		Monobloc 4,22 m (C3.3M) avec balancier 1,96 m (D32) 7,55 m
	Monobloc 4,30 m (C3.3MG) avec balancier 2,50 m (D33) 2,95 m		Monobloc 4,30 m (C3.3MG) avec balancier 2,50 m (D33) 7,55 m
C	LARGEURS DU TRANSPORT	F	LONGUEUR DU TRAIN DE ROULEMENT
	EMPATTEMENT 2,20 m		4,50 m
	AVEC PATINS DE 600 mm 2,80 m	G	GARDE AU SOL 0,46 m
D	RAYON DE GIRATION ARRIÈRE 1,98 m	H	HAUTEUR SUR CABINE 2,95 m
E	LONGUEUR DE CHENILLES AU SOL 3,71 m	I	LARGEUR DE LA TOURELLE 2,50 m

Sous réserve de modifications techniques, les données fournies sont tout simplement à titre indicatif. Les engins sont conformes aux nouvelles directives de sécurité européennes.

Equipement

Machine de base

A 3.82	Pelle ATLAS hydraulique sur chenilles 160LC avec une tourelle en rotation continue et deux vérins de levage, sans flèche de base, cabine ATLAS 935 insonorisée, chauffage par échangeur thermique et air conditionné, rayon de giration 1980 mm, empattement 2200 mm, patins 600 mm.
---------------	--

Option du Châssis

6103303	Empattement 2000 mm, longueur total 4500 mm et trains de roulement B4HD
----------------	---

Option du Châssis

6051193	Empattement 2000 mm, longueur total 5000 mm et trains de roulement B4HD
----------------	---

Différentes flèches

C 3.3.M	Flèche monobloc, vérin de balancier, longueur utile 4220 mm
C 3.3 MG	Flèche monobloc déployée, vérin de balancier, longueur utile 4300 mm
C 3.41	Flèche de base, volet variable, clapet de sécurité y incl. kit hydraulique, compatible avec C3.46
C 346	Flèche intermédiaire, vérin de balancier, compatible avec C3.41, longueur utile 2940 mm
C 346.1	Flèche intermédiaire, vérin de balancier, compatible avec C3.41, longueur utile 3575 mm
C 346.2	Flèche intermédiaire, vérin de balancier, compatible avec C3.41, longueur utile 4075 mm

Balanciers

D 32	Balancier, longueur utile 1960 mm, pour monobloc et flèche variable
D 33	Balancier, longueur utile 2500 mm, pour monobloc et flèche variable
D 331	Balancier, longueur utile 3060 mm, pour flèche variable
D 35	Balancier, longueur utile 3550 mm, pour flèche variable

Vérin de cavage

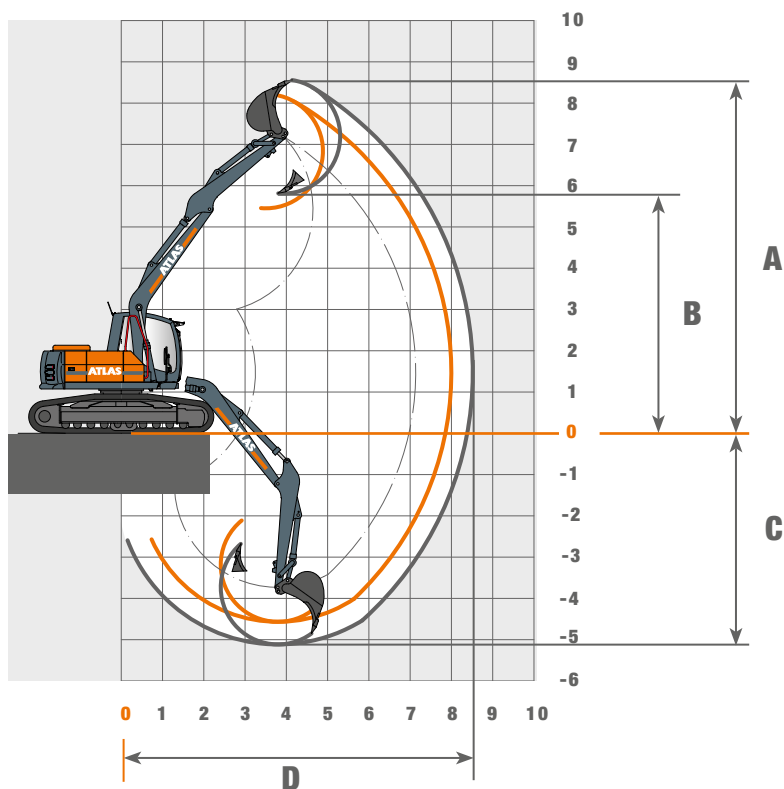
F 31	Vérin de cavage avec tringlerie de renvoi
-------------	---

Accessoires

		Capacité (SAE)	Largeur de coupe
F 415	Godet	0,67 m ³	850 mm
F 418	Godet	1,12 m ³	1300 mm
G 644	Godet d'excavation	0,56 m ³	2000 mm

Courbe de fouille de la flèche monobloc

Equipement



Balancier D 32 - Longueur utile 1960 mm

Equipement: A 3.82, C 3.3MG, D 32, F31, F 415

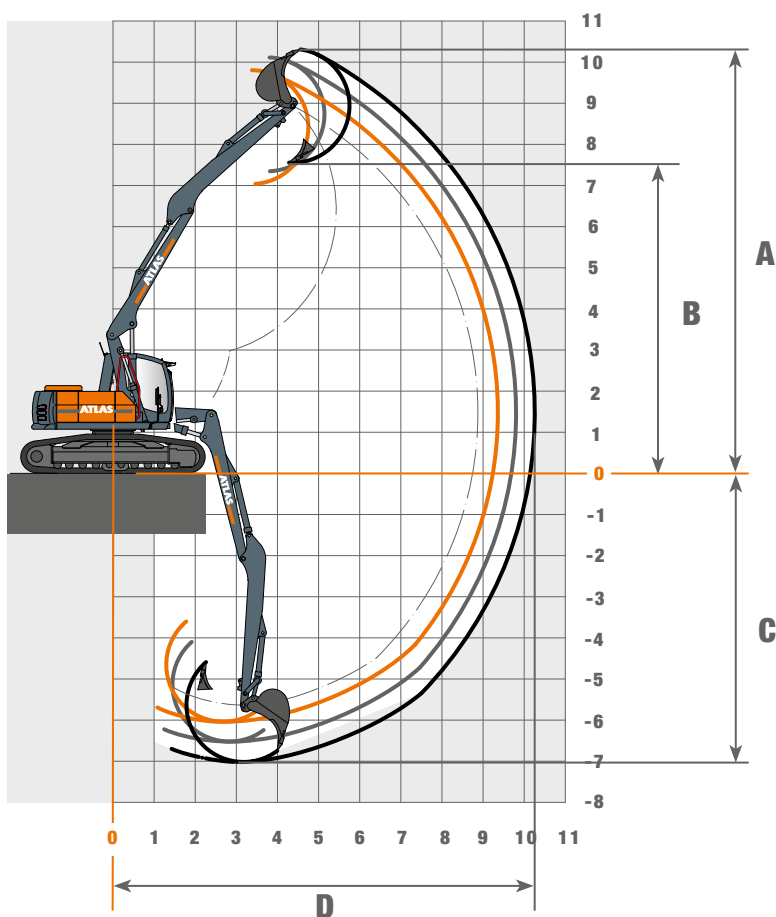
A	Hauteur max. à la dent	mm	8200
B	Hauteur max. de déversement	mm	5460
C	Profondeur de fouille max.	mm	4570
D	Portée max.	mm	8000
	Force max. d'arrachement	kN	106
	Force max. de cavage	kN	64

Balancier D 33 - Longueur utile 2500 mm

Equipement: A 3.82, C 3.3MG, D 33, F31, F 415

A	Hauteur max. à la dent	mm	8560
B	Hauteur max. de déversement	mm	5810
C	Profondeur de fouille max.	mm	5110
D	Portée max.	mm	8520
	Force max. d'arrachement	kN	106
	Force max. de cavage	kN	55

Courbe de fouille de la flèche variable



Balancier D 33 - Longueur utile 2500 mm

Equipement: A 3.82, C 346.1, D 33, F31, F 415

A	Hauteur max. à la dent	mm	9800
B	Hauteur max. de déversement	mm	7040
C	Profondeur de fouille max.	mm	6040
D	Portée max.	mm	9360
	Force max. d'arrachement	kN	106
	Force max. de cavage	kN	64

Balancier D 331 - Longueur utile 3060 mm

Equipement: A 3.82, C 346.1, D 331, F31, F 415

A	Hauteur max. à la dent	mm	10120
B	Hauteur max. de déversement	mm	7350
C	Profondeur de fouille max.	mm	6520
D	Portée max.	mm	9810
	Force max. d'arrachement	kN	106
	Force max. de cavage	kN	46

Balancier D 35 - Longueur utile 3550 mm

Equipement: A 3.82, C 346.1, D 35, F31, F 415

A	Hauteur max. à la dent	mm	10310
B	Hauteur max. de déversement	mm	7550
C	Profondeur de fouille max.	mm	7020
D	Portée max.	mm	10260
	Force max. d'arrachement	kN	106
	Force max. de cavage	kN	46

ATLAS

Abaques de levage

Hauteur	2,5 m		3,0 m		3,5 m		4,0 m		4,5 m		5,0 m		5,5 m		6,0 m		6,5 m		7,0 m	
	FRONTAL	TRANS.	FRONTAL	TRANS.	FRONTAL	TRANS.	FRONTAL	TRANS.	FRONTAL	TRANS.	FRONTAL	TRANS.	FRONTAL	TRANS.	FRONTAL	TRANS.	FRONTAL	TRANS.	FRONTAL	TRANS.
Flèche monobloc 4,30 m (C3.3MG) balancier de 1,96 m (D32) et portée maximale de 8,00 m																				
+ 6,0 m	-	-	-	-	-	-	-	-	3657	3657	-	-	-	-	-	-	-	-	-	-
+ 4,5 m	-	-	-	-	-	-	3833	3833	3614	3614	3443	3443	3319	3319	-	-	-	-	-	-
+ 3,0 m	-	-	-	-	5127	5127	4501	4501	4054	4054	3719	3719	3459	3336*	3249	2955*	-	-	-	-
+ 1,5 m	-	-	-	-	6065	5983*	5163	4971*	4517	4238*	4033	3683*	3655	3247*	3344	2895*	3055	2605*	-	-
+ 0 m	-	-	5,3	5,0	5930	5858*	5171	4851*	4549	4138*	4041	3604*	3615	3189*	3230	2858*	-	-	-	-
- 1,5 m	5981	5981	5517	5517	4972	4972	4439	4439	3945	3945	3483	3483	3012	3012	-	-	-	-	-	-
- 3,0 m	-	-	3297	3297	3031	3031	2666	2666	2144	2144	-	-	-	-	-	-	-	-	-	-
Flèche monobloc 4,30 m (C3.3MG) balancier de 1,96 m (D33) et portée maximale de 8,52 m																				
+ 6,0 m	-	-	-	-	-	-	-	-	-	-	3146	3146	-	-	-	-	-	-	-	-
+ 4,5 m	-	-	-	-	-	-	-	-	3245	3245	3120	3120	3017	3017	2939	2939	-	-	-	-
+ 3,0 m	-	-	5282	5282	4585	4585	4097	4097	3736	3736	3457	3457	3236	3236	3055	2962*	2904	2643*	-	-
+ 1,5 m	-	-	-	-	5756	5756	4913	4913	4314	4255*	3867	3687*	3520	3243*	3238	2885*	2998	2590*	2688	2342*
+ 0 m	-	-	5447	5447	6042	5831*	5192	4829*	4541	4115*	4029	3578*	3615	3159*	3267	2824*	2949	2550*	-	-
- 1,5 m	6251	6251	6199	6199	5410	5410	4748	4748	4192	4082*	3717	3551*	3293	3141*	2882	2817*	-	-	-	-
- 3,0 m	4812	4812	4342	4342	3886	3886	3446	3446	3008	3008	2533	2533	-	-	-	-	-	-	-	-

Hauteur	2,5 m		3,0 m		3,5 m		4,5 m		5,0 m		6,0 m		7,0 m		7,5 m		8,0 m		8,5 m	
	FRONTAL	TRANS.	FRONTAL	TRANS.	FRONTAL	TRANS.	FRONTAL	TRANS.	FRONTAL	TRANS.	FRONTAL	TRANS.	FRONTAL	TRANS.	FRONTAL	TRANS.	FRONTAL	TRANS.	FRONTAL	TRANS.
Flèche variable 1,95 m (C3.41) et 3,58 m (C346.1) balancier de 2,50 m (D33) et portée maximale de 9,36 m																				
+ 7,5 m	-	-	-	-	-	-	2954	2954	-	-	-	-	-	-	-	-	-	-	-	-
+ 6,0 m	-	-	-	-	-	-	2799	2799	2686	2686	2530	2530	-	-	-	-	-	-	-	-
+ 4,5 m	-	-	-	-	3648	3648	3071	3071	2870	2870	2575	2575	2381	2352*	-	-	-	-	-	-
+ 3,0 m	-	-	4197	4197	4393	4393	3596	3596	3249	3249	2767	2767	2448	2333	2323	2091*	-	-	-	-
+ 1,5 m	5455	5455	5426	5426	5063	5063	4068	4020	3602	3518	2959	2800*	2530	2320*	2355	2061*	-	-	-	-
+ 0 m	7391	7391	6571	6571	5620	5590*	4182	4016*	3708	3514*	3020	2823	2568	2252*	2344	2012*	-	-	-	-
- 1,5 m	8721	8721	6931	6931	5739	5715	4265	4124*	3783	3652	3135	2772*	2398	2190*	-	-	-	-	-	-
- 3,0 m	9111	9111	7290	7290	6083	5958*	4096*	3777	3508*	2513	2513	-	-	-	-	-	-	-	-	-
Flèche variable 1,95 m (C3.41) et 3,58 m (C346.1) balancier de 3,06 m (D331) et portée maximale de 9,81 m																				
+ 7,5 m	-	-	-	-	-	-	-	-	2550	2550	-	-	-	-	-	-	-	-	-	-
+ 6,0 m	-	-	-	-	-	-	-	-	2443	2443	2312	2312	1551	1551	-	-	-	-	-	-
+ 4,5 m	-	-	-	-	-	-	2801	2801	2642	2642	2397	2397	2222	2222	2158	2128*	-	-	-	-
+ 3,0 m	-	-	-	-	4272	4272	3334	3334	3035	3035	2612	2612	2324	2312*	2212	2111*	2112	1893*	-	-
+ 1,5 m	5105	5105	5136	5136	4912	4912	3876	3876	3441	3441	2841	2768*	2442	2285*	2285	2092*	2141	1866*	-	-
+ 0 m	6897	6897	6283	6283	5495	5495	4100	3946*	3633	3450	2955	2755*	2487	2281*	2314	2029*	2126	1819*	-	-
- 1,5 m	8342	8342	6754	6754	5592	5577	4151	4013	3677	3518*	3001	2803*	2536	2192*	2202	1971*	-	-	-	-
- 3,0 m	8842	8842	7039	7039	5842	5840	4425	4139*	3897	3527*	2944	2691*	1790	1790	-	-	-	-	-	-
Flèche variable 1,95 m (C3.41) et 3,58 m (C346.1) balancier de 3,55 m (D35) et portée maximale de 10,26 m																				
+ 7,5 m	-	-	-	-	-	-	-	-	-	-	1778	1778	-	-	-	-	-	-	-	-
+ 6,0 m	-	-	-	-	-	-	-	-	-	-	2102	2102	1963	1963	1205	1205	-	-	-	-
+ 4,5 m	-	-	-	-	-	-	-	-	2398	2398	2217	2217	2076	2076	2020	2020	1701	1701	-	-
+ 3,0 m	-	-	4369	4369	3790	3790	3062	3062	2818	2818	2460	2460	2210	2210	2111	2111	2024	1939*	1635	1635
+ 1,5 m	5939	5939	5600	5600	4977	4977	3688	3688	3289	3289	2735	2735	2367	2279*	2223	2088*	2096	1908*	1977	1710*
+ 0 m	6790	6790	6231	6231	5486	5474	4058	3944	3588	3446*	2919	2740*	2464	2272*	2282	2070*	2124	1853*	1954	1668*
- 1,5 m	8005	8005	6684	6684	5474	5540	4114	3969	3641	3471*	2957	2781*	2500	2228*	2312	1990*	2038	1796*	-	-
- 3,0 m	8667	8667	6894	6894	5711	5701	4244	4146	3769	3587*	3073	2712*	2318	2152*	1828	1828	-	-	-	-
- 4,5 m	9036	9036	7175	7175	5850	5844	4069	4004*	3373	3373	2060	2060	-	-	-	-	-	-	-	-

Les charges utiles maximales indiquées en kilogrammes se basent sur une stabilité statique de 33% ou sont calculées pour 87% de la capacité de levage hydraulique selon ISO 10567. Ces valeurs sont valables en bout de balancier pour une position optimale de l'ensemble de la flèche correspondante et un circuit de pression activé. *Valeur limitée par le système hydraulique.

www.atlasgmbh.com

ATLAS Maschinen GmbH

BAGGER

Atlasstrasse 6

27777 Ganderkesee, Germany

T: +49 (0) 4222 954 0

F: +49 (0) 4222 954 343

info@atlasgmbh.com

160LC-FR (1) valable à partir du mois d'août 2010. Sous réserve de modification du constructeur, modifications sans avis préalable. Toutes documentations, photos ou schémas techniques ne servent que d'illustration. Pour une utilisation correcte de nos produits il est impératif de consulter le manuel de conduite. Une utilisation non conforme aux directives peut entraîner des blessures graves voire mortelles. ATLAS se réserve le droit de modification de prix et d'équipements. Ne sont retenues que les conditions de garantie écrites. ATLAS n'accorde pas d'autres extensions de garantie que celles stipulées par écrit. „ATLAS“ est une marque déposée d'Atlas Maschinen GmbH. Copyright © 2010 Atlas Maschinen GmbH.