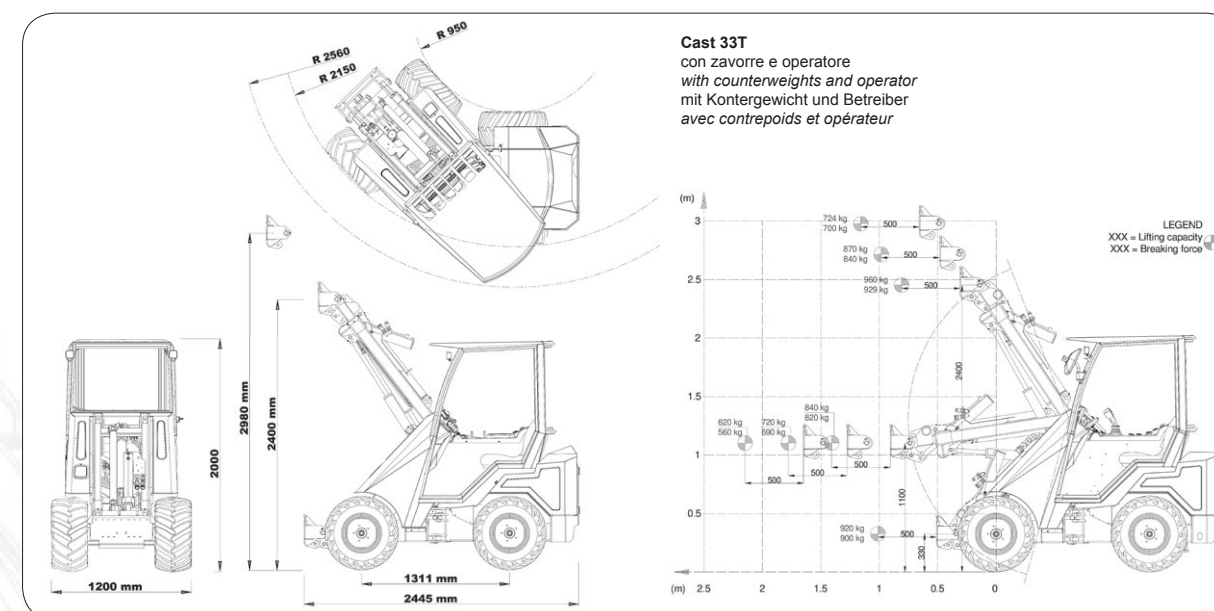


MODÈLE ET CARACTÉRISTIQUES	OPTION INCLUS
<b>CAST 23T</b> Moteur Kubota D902 Vitesse 10-12 Km/h Transmission hydrostatique-4WD Différentiel électrique Refroidissement à liquide Joystick 5 fonctions Capots en métal	Plaque d'attelage rapide "Universal" Prise 12V Siège ergonomique+ceinture de sécurité Protection ROPS+FOPS Bras télescopique Pneus tracteur 23x8.50-12 Poids 1200 Kg
<b>CAST 28T</b> Moteur Kubota D1105 Vitesse 12 Km/h Transmission hydrostatique-4WD Différentiel électrique Refroidissement à liquide Joystick 5 fonctions Capots en métal	Plaque d'attelage rapide "Universal" Prise 12V standard Siège ergonomique+ceinture de sécurité Protection ROPS+FOPS Bras télescopique Pneus tracteur 23x10.50-12 Poids 1250 Kg
<b>CAST 30T</b> Moteur Kubota D1105 Vitesse 14 Km/h Transmission hydrostatique-4WD Différentiel électrique Refroidissement à liquide Joystick 5 fonctions Capots en métal Parallélogramme hydraulique	<b>CAST 30T CARBON</b> Phares LED (2 à l'avant + 1 à l'arrière) Plaque d'attelage rapide "Universal" Prise 12V + prises de courant auxiliaires (165W avant) Siège ergonomique+ceinture de sécurité Protection ROPS+FOPS Bras télescopique Pneus tracteur 26x12.00-12 Poids 1270 Kg
<b>CAST 33T</b> Moteur Kubota D1305 Vitesse 16 Km/h Transmission hydrostatique-4WD Différentiel électrique Refroidissement à liquide Joystick 5 fonctions Capots en métal Parallélogramme hydraulique	Phares LED (2 à l'avant + 1 à l'arrière) Plaque d'attelage rapide "Universal" Prise 12V + prises de courant auxiliaires (165W avant) Siège ergonomique+ceinture de sécurité Protection ROPS+FOPS Bras télescopique Pneus tracteur 26x12.00-12 Poids 1300 Kg
<b>CAST 33TLX Single Speed</b> Moteur Kubota D1305 Vitesse 12 Km/h @ 26x12-12 (Poclain) Transmission hydrostatique-4WD Différentiel électrique Refroidissement à liquide Joystick 11 fonctions Capots en métal Parallélogramme hydraulique Phares LED (2 à l'avant + 1 à l'arrière)	<b>CAST 33TLX CARBON Dual Speed</b> Carbon Look tableau de bord Joystick ergonomique et de conception Siège confort et chauffant Protection ROPS+FOPS Finitions spéciales avec vernis sablé Nouvelle maquette

## 30 SERIES



### ROUES

SKID	TRAC MASTER	TRACTOR	GAZON
23X8.50-12 23X10.50-12 26X12.00-12	8PR 300/60X12	23X8.50-12 23X10.50-12 26X12.00-12	23X8.50-12 23X10.50-12 24X13.00-12 26X12.00-12 26.5X14.00-12

### MODELÈS SÉRIE 30

	FORCE DE LEVAGE	CAPACITÉ MOTEUR	SYSTÈME HYDRAULIQUE	BRAS TELESCOP
CAST 23T	850 Kg (avec contrepoids)	23 Hp	32 lt/min	2945 mm
CAST 28T	950 Kg (avec contrepoids)	25 Hp	42 lt/min	2945 mm
CAST 30T	950 Kg (avec contrepoids)	25 Hp	45 lt/min	2945 mm
CAST 33T	950 Kg (avec contrepoids)	25 Hp	46 lt/min	2980 mm
CAST 33TLX	950 Kg (avec contrepoids)	25 Hp	46 lt/min	2980 mm



**CASTGROUP**

CAST GROUP S.r.l. UNIPERSONALE  
 Via A. Meucci, 18  
 30035 Mirano VE Italia  
 ph. +39 041 5701827- fax +39 041 5726786  
 info@cast-group.it

LEAF\_30 SERIES\_FRA\_10/2020

Les données contenues sur ce document sont susceptibles d'être modifiées sans préavis et/ou notification.  
 Cast Group se réserve le droit de modifier ses produits sans obligation de communications. Les images de ce document ont la seule finalité démonstrative.



WWW.CASTLOADERS.IT





La série 30 est compacté.  
Avec 2445mm de longueur, 1160mm de min. largeur et 1970mm de min. hauteur, elle est capable d'entrer dans les endroits les plus étroits et est facilement transportable.



La série Carbon Line se caractérise par les finitions «Carbon-Look» du dashboard qui donnent à la machine plus sportivité et une configuration plus agressive. Le joystick ergonomique de dernière génération est de série sur tous les modèles de la série Carbon.



Écran électronique avec voyants qui indiquent les anomalies, le moteur, la jauge d'huile hydraulique et le système de flottement électrique.



Joystick à 5 et 11 fonctions. Le joystick à 11 fonctions est de série sur LX.



Vitesse maximale: 12 Km/h (mod. LX ,Poclairn Single Speed). 20 Km/h (mod. LX Carbon, Poclairn Dual Speed).



Double pompe pour de meilleures performances, vitesse d'exploitation, confort et fluidité d'utilisation.



Hauteur du bras télescopique jusqu'à 2980 mm, c'est la plus haute de la catégorie.



Differential électrique de série sur tous les modèles.



La série 30 Castloaders représente la technologie et l'innovation pour ce secteur. Solutions techniques qui font la différence et résultent dans une meilleure performance, une facilité d'utilisation et d'une maintenance réduite.

Les nouvelles sorties hydr. arrière sont accessibles. On peut ajouter le répartiteur de débit, caractéristique des grandes machines municipales, pour travailler simultanément avec les équipements avant et arrière. Les contrôles pour les pompes hydr. sont à portée de main et bien disposés. Jusqu'à 46 litres d'huile sont disponibles pour le fonctionnement des équipements hydr., broyeurs, tondeuses, fraises de grandes dimensions.

CASTLOADERS



Une large gamme d'accessoires est disponible pour les modèles de la série 30 afin de répondre aux multiples besoins dans les secteurs de l'agriculture, de l'élevage, de la foresterie, de la construction et du jardinage.



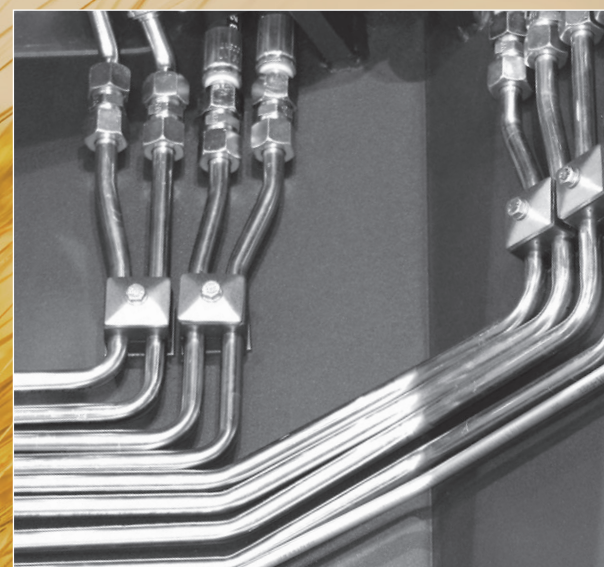
Cabine insonorisée est chauffée, pour une conduite confortable et protégée dans toutes les conditions.



30 SERIES

RPS

RPS (Rigid Pipe System) est le système de distribution hydraulique utilisé dans toute la série 30. Les tuyaux rigides sont faits de matériaux de la plus haute qualité et garantissent une résistance à l'usure extraordinaire. Ils sont disposés de manière ordonnée et sont facilement accessibles pour la maintenance.



Détails qui font la différence.

30 SERIES