

MOTEUR

Modèle	: MITSUBISHI 6D16-T
Type	: Moteur à quatre temps refroidi par eau, en ligne, 6 cylindres, injection directe, moteur diesel avec turbocompresseur
Nombre de cylindres	: 6
Cylindrée	: 7,545 cc
Puissance nette	: 135 HP (101 kW) @2200 rpm
Couple max	: 608 Nm

TRANSMISSION

- Powershift (engrenage planétaire, commande hydraulique) avec 6 vitesses en marche avant et arrière

RÉDUCTION FINALE

- Double réduction par engrenages planétaires et spiro-coniques sans différentiel

ARTICULATION

- 26° gauche ou droite

ESSIEU AVANT

Oscillation	: 15° gauche ou droite
Inclinaison des roues	: 20° gauche ou droite
Garde au sol	: 555 mm

FREINS

Freins de service	: Freins pneumatiques à disque et à bain d'huile sur quatre roues arrière
Frein de stationnement	: Frein multidisque à bain d'huile, à ressort et à débrayage pneumatique sur arbre de transmission

PNEUS

- 13.00-24-12 PR (G-2)

CIRCUIT HYDRAULIQUE

Circuit	: Centre ouvert
Pompe à huile	: Pompe à engrenages en tandem
Capacité	: 60 + 60 + 60 L/min @ 2,200 rpm
Décharge de pression	: 172 bar

LAME

Type	: Lame de talutage en acier résistant à l'usure avec renfort caisson et déplacement latéral hydraulique
Longueur x hauteur x largeur	: 3,710 mm x 610 mm x 19 mm
Levage max. de la lame au-dessus du sol	: 460 mm
Angle de braquage en cercle	: 360°
Portée latérale max	: Côté gauche 1,890 mm Côté droit 1,900 mm
Talutage max	: 90°
Angle d'attaque	: 36° à 81°

PERFORMANCE (Vitesses)

Marche avant			
: 1 ère	3,6	km/h	
: 2 ème	6,3	km/h	
: 3 ère	10,2	km/h	
: 4 ème	15,1	km/h	
: 5 ème	26	km/h	
: 6 ème	42,4	km/h	
Marche arrière			
: 1 ère	3,7	km/h	
: 2 ème	6,4	km/h	
: 3 ère	10,4	km/h	
: 4 ème	15,4	km/h	
: 5 ème	26,4	km/h	
: 6 ème	43,2	km/h	
Rayon de braquage minimum	: 6,6 m		

DIMENSIONS

Longueur hors tout	: 7,820 mm
Largeur hors tout	: 2,360 mm
Hauteur hors tout	: 3,465 mm
Entraxe des ponts moteurs	: 5,700 mm
Garde au sol	: 380 mm
Bande de roulement	: Avant: 1.980 mm Arrière: 2.000 mm
Distance entre les centres des roues en tandem	: 1,505 mm

POIDS

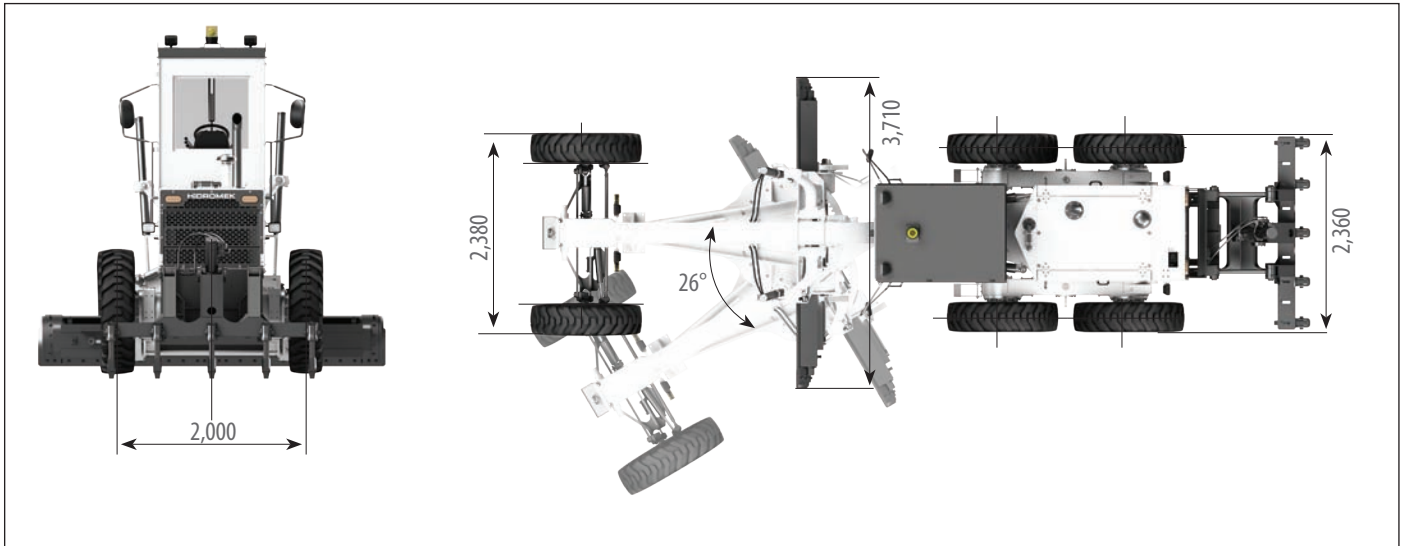
Poids en ordre de marche	: 13.400 kg
--------------------------	-------------

* Conformément à la norme ISO 6016, le poids de travail opérationnel comprend le poids de la machine avec un équipement standard et un réservoir de carburant entièrement ravitaillé, un système hydraulique et d'autres fluides de fonctionnement, ainsi que le poids de l'opérateur de 75 kg. Le poids de l'équipement supplémentaire n'est pas pris en compte.

MG 330

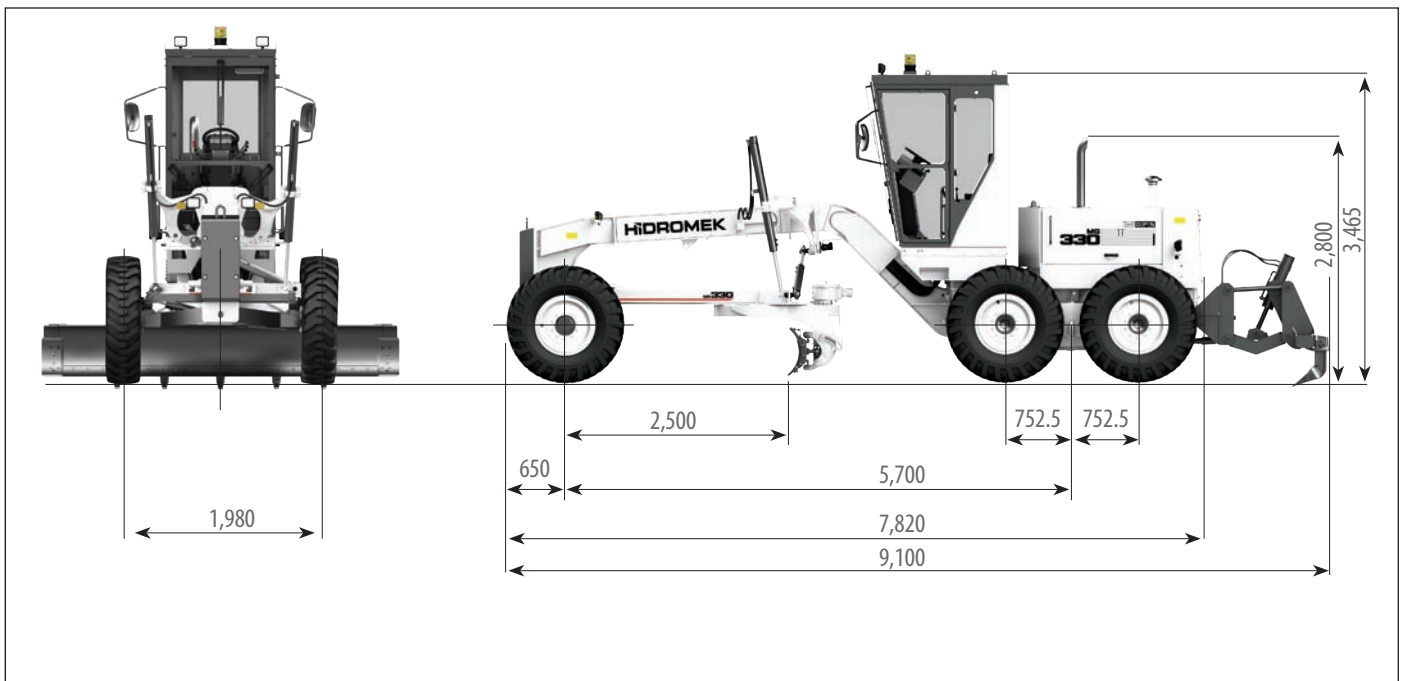
Dimensions (I)

Unité: mm



Dimensions (II)

Unité: mm



FRA - JANVIER 2019

HIDROMEK®

HIDROMEK CONSTRUCTION EQUIPMENT (THAÏLANDE) LTD.
 Zone industrielle Amata Nakorn Phase 7, 700/699 Moo 1, T. Phanthong, A. Phanthong,
 Chonburi 20160 Thaïlande
 Téléphone : 66 (0) 38-447-349-54 Ext. 20 Fax : 66 (0) 38-447-355

USINE - SIÈGE SOCIAL
 Ahi Evran OSB Mahallesi Osmanlı Caddesi No:1 06935 Sincan / ANKARA / TURKEY
 Téléphone: (+90) 312 267 12 60 • Fax: (+90) 312 267 21 12
 www.hidromek.com • email: export@hidromek.com.tr

AVERTISSEMENT
 HIDROMEK a le droit de modifier les caractéristiques techniques
 et la conception du modèle indiquées dans cette brochure sans
 préavis.