



APA 100/88 2M

COMPACTEUR ADAPTABLE

L'APPAREIL ADAPTABLE POUR LES EXIGENCES ÉLEVÉES

Grâce à deux modes de fonctionnement, l'APA 100/88 2M d'Ammann peut être utilisé sur des terrains dégagés comme dans les zones urbaines.

Grâce à sa largeur de travail de 880 mm et à sa longueur de 1295 mm, l'APA 100/88 est un compacteur adaptable pour pelles de grande taille de jusqu'à 40 tonnes assurant une productivité élevée.

2M = 2 MODES DE FONCTIONNEMENT

- La forte amplitude associée à une puissance de compactage élevée est utile pour les travaux sur les sous-structures
- La faible amplitude est utilisée pour les zones sensibles, comme les remblais de tranchées ou les travaux de compactage sur conduites

SYSTÈME BREVETÉ DE LIMITATION DES VIBRATIONS

- Le système de limitation des vibrations guide dans le sol les forces provenant de la machine
- Les absorbeurs de vibrations en caoutchouc très résistants absorbent les vibrations et protègent ainsi la pelle comme l'utilisateur

SÉCURITÉ

- Pour les travaux sur les pentes abruptes où le compactage par plaque vibrante ne peut pas être réalisé en sécurité
- Compactage de tranchée sans utilisation directe de personnel

L'APPAREIL ADAPTÉ

- Le compacteur adaptable est compatible avec tous les principaux adaptateurs
- Grâce au système d'échange rapide Ammann, le compacteur adaptable est couplé et prêt à fonctionner en quelques secondes

UNE CONSTRUCTION ROBUSTE

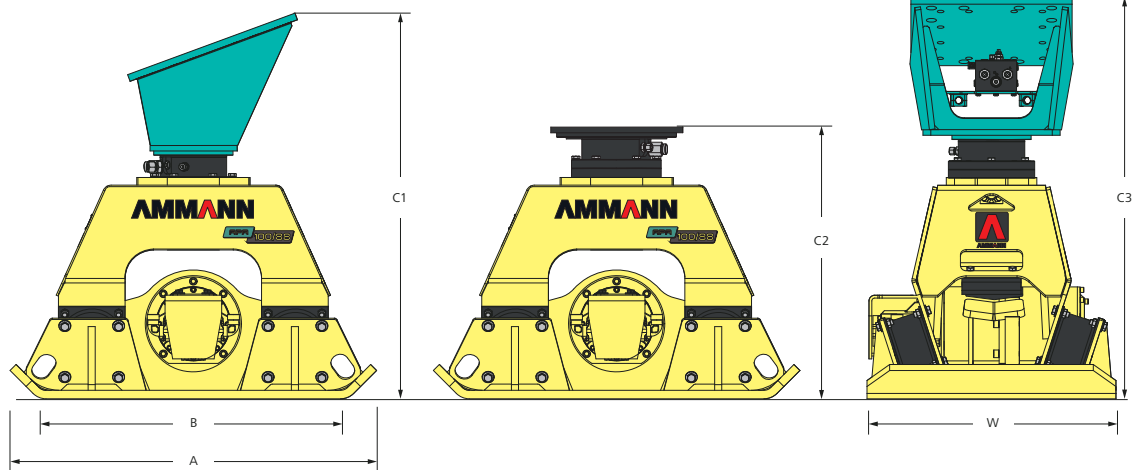
- Le carter protège l'unité d'excitation centrale
- Des coussinets protègent le carter contre les vibrations et évitent tout contact direct des surfaces métalliques sous haute pression

APPLICATIONS

- Compacteur adaptable pour des pelles de 12-40 tonnes
- Tuyauterie
- Zones à urbaniser
- Compactage de talus et de pentes
- Espaces de travail étroits
- Compactage de puits
- Remblais d'édifice
- Construction de décharges
- Construction de voies

AMMANN

CARACTÉRISTIQUES TECHNIQUES
COMPACTEUR ADAPTABLE APA 100/88 2M



POIDS ET DIMENSIONS

	APA 100/88 2M
POIDS DE LA MACHINE	875 kg
POIDS DE LA MACHINE (MECH.)	1065 kg
POIDS DE LA MACHINE (HYD.)	1170 kg
A LONGUEUR DE MACHINE	1295 mm
B HAUTEUR DE MACHINE	1095 mm
C1 HAUTEUR (MECH.)	1200 mm
C2 HAUTEUR (HYD.)	910 mm
C3 HAUTEUR (HYD.+UNIV.)	1380 mm
W LARGEUR DE MACHINE	880 mm
DIAMÈTRE	1480 mm
TAILLE RECOMMANDÉE	12 - 40 t

FORCES DE COMPACTAGE

FRÉQUENCE DE VIBRATION MAX.	36 Hz
FORCE CENTRIFUGE MAX.	100 kN
FRÉQUENCE DE VIBRATION MAX. (2M)	55 Hz
FORCE CENTRIFUGE MAX. (2M)	55 kN
MAX. PROFONDEUR DE COMPACTAGE	10,4 N/cm ²

ÉQUIPEMENT STANDARD

- 2 modes de fonctionnement
- Version avec rotateur hydraulique
- Excitateur à deux arbres à haute fréquence et faible amplitude
- Des tampons en caoutchouc protègent la pelle des vibrations
- Plaque d'adaptation universelle pour systèmes d'échange rapide

DIVERS

RACCORDS HYDRAULIQUES	Trouner - Arrivée - Tetour - Huile de fuite - Tourner
PRESSION HYDRAULIQUE REQUISE	250 bar
DÉBIT VOLUMÉTRIQUE REQUIS	150 l/min
PRESSION DE RETOUR MAX.	10 bar



ÉQUIPEMENT EN OPTION

- Version avec rotateur hydraulique
- Raccordements alternatifs à la trame de perçage Krupp
- Raccordements hydrauliques pour système d'échange rapide Likufix
- Raccordements hydrauliques pour système d'échange rapide Oilquick
- Plaque d'adaptation pour le montage d'un système d'échange rapide Oilquick

Pour plus d'informations sur les produits et services, veuillez consulter le site :
www.ammann.com

Le matériel et les informations techniques peuvent être modifiés sans que ce soit notifiés.
MSS-1196-03-FR | © Ammann Group

AMMANN