

APA 20/30 APA 20/40

COMPACTEUR ADAPTABLE



PETIT ET MANIABLE

Les modèles APA 20/30 et APA 20/40 sont les plus petits compacteurs adaptables Ammann. Ils sont utilisés pour le jardinage et l'aménagement paysager avec des mini-pelles de 3 à 5 tonnes. Ils sont équipés d'un exciteur à deux arbres à haute fréquence et faible amplitude ce qui permet de protéger la pelle comme les bâtiments voisins contre de fortes vibrations. Ces compacteurs adaptables peuvent être montés en quelques étapes.

SYSTÈME BREVETÉ DE LIMITATION DES VIBRATIONS

- Les absorbeurs de vibrations en caoutchouc très résistants absorbent les vibrations et protègent ainsi la pelle comme l'utilisateur

EXCITATEUR À DEUX ARBRES

- Avec une fréquence élevée et une faible amplitude pour protéger les bâtiments voisins
- Sans maintenance

SÉCURITÉ

- Pour les travaux sur les pentes abruptes où le compactage par plaque vibrante ne peut pas être réalisé en sécurité
- Compactage de tranchée sans utilisation directe de personnel

L'APPAREIL ADAPTÉ

- Le compacteur adaptable est compatible avec tous les principaux systèmes d'échange rapide
- Grâce au système d'échange rapide correspondant, le compacteur adaptable est couplé et prêt à fonctionner en quelques secondes
- Des rotateurs mécaniques et hydrauliques sont disponibles

UNE CONSTRUCTION ROBUSTE

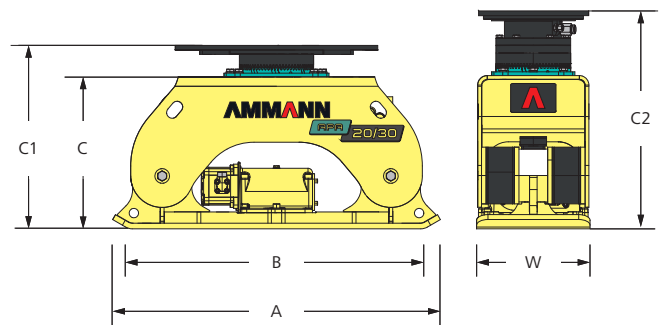
- Le carter protège l'unité d'excitation centrale
- Des coussinets protègent le carter contre les vibrations et évitent tout contact direct des surfaces métalliques sous haute pression

APPLICATIONS

- Compacteur adaptable pour des pelles de 3-5 tonnes
- Construction de canalisations et de conduites
- Compactage de talus et de pentes
- Espaces de travail réduits, compactage de puits
- Remblais d'édifice
- Construction de décharges
- Construction de voies

AMMANN

CARACTÉRISTIQUES TECHNIQUES
COMPACTEURS ADAPTABLES APA 20/30. 20/40



POIDS ET DIMENSIONS

	APA 20/30	APA 20/40
POIDS DE LA MACHINE	160 kg	170 kg
POIDS DE LA MACHINE (MECH.)	185 kg	195 kg
POIDS DE LA MACHINE (HYD.)	230 kg	240 kg
A LONGUEUR DE MACHINE	875 mm	875 mm
B HAUTEUR DE MACHINE	790 mm	790 mm
C HAUTEUR	405 mm	405 mm
C1 HAUTEUR (MECH.)	485 mm	485 mm
C2 HAUTEUR (HYD.)	645 mm	645 mm
W LARGEUR DE MACHINE	300 mm	400 mm
DIAMÈTRE	910 mm	910 mm
TAILLE RECOMMANDÉE	3 - 5 t	3 - 5 t

FORCES DE COMPACTAGE

FRÉQUENCE DE VIBRATION MAX.	60 Hz	60 Hz
FORCE CENTRIFUGE MAX.	20 kN	20 kN
MAX. PROFONDEUR DE COMPACTAGE	8,4 N/cm ²	6,3 N/cm ²

DIVERS

RACCORDS HYDRAULIQUES	Arrivée - Retour	Arrivée - Retour
PRESSION HYDRAULIQUE REQUISE	100 bar	100 bar
DÉBIT VOLUMÉTRIQUE REQUIS	60 l/min	60 l/min
PRESSION DE RETOUR MAX.	30 bar	30 bar



ÉQUIPEMENT STANDARD

- Excitateur à deux arbres à haute fréquence et faible amplitude
- Des tampons en caoutchouc protègent la pelle des vibrations
- Plaque d'adaptation universelle pour systèmes d'échange rapide

ÉQUIPEMENT EN OPTION

- Version avec rotateur mécanique
- Version avec rotateur hydraulique

Pour plus d'informations sur les produits et services, veuillez consulter le site : www.ammann.com

Le matériel et les informations techniques peuvent être modifiés sans que ce soit notifiés.
MSS-1066-02-FR | © Ammann Group

AMMANN