

APA 72/74

COMPACTEUR ADAPTABLE



L'APPAREIL ADAPTABLE POUR LES PELLES DE GRANDE TAILLE

L'APA 72/74 d'Ammann est conçu pour les pelles de 10 à 20 tonnes et est utilisé pour les applications nécessitant une puissance de compactage élevée. Ce compacteur adaptable sait convaincre grâce aux résultats de compactage impressionnants qu'il permet d'obtenir. Des hauteurs de remblais de plus d'un demi mètre peuvent être compactées en un seul passage.

Ce compacteur adaptable se distingue par sa polyvalence et sa construction résistante, ce qui en fait une machine fiable et toujours prête à être utilisée.

SYSTÈME BREVETÉ DE LIMITATION DES VIBRATIONS

- Les absorbeurs de vibrations en caoutchouc très résistants absorbent les vibrations et protègent ainsi la pelle comme l'utilisateur

SÉCURITÉ

- Pour les travaux sur les pentes abruptes où le compactage par plaque vibrante ne peut pas être réalisé en sécurité
- Compactage de tranchée sans utilisation directe de personnel

L'APPAREIL ADAPTÉ

- Le compacteur adaptable est compatible avec tous les principaux systèmes d'échange rapide
- Grâce au système d'échange rapide correspondant, le compacteur adaptable est couplé et prêt à fonctionner en quelques secondes
- Disponible avec rotateur hydraulique

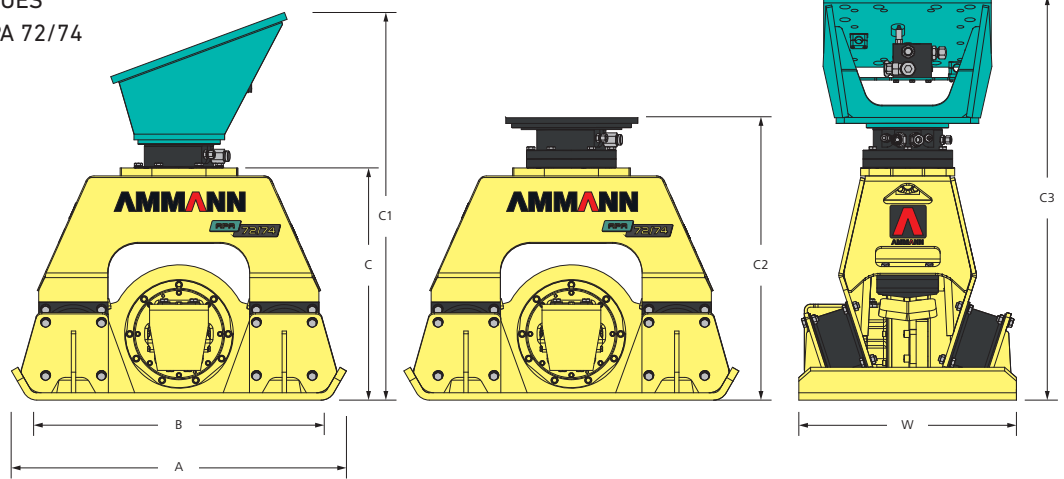
UNE CONSTRUCTION ROBUSTE

- Le carter protège l'unité d'excitation centrale
- Des coussinets protègent le carter contre les vibrations et évitent tout contact direct des surfaces métalliques sous haute pression

APPLICATIONS

- Compacteur adaptable pour des pelles de 10–20 tonnes
- Construction de canalisations et de conduites
- Compactage de talus et de pentes
- Espaces de travail réduits, compactage de puits
- Remblais d'édifice
- Construction de décharges
- Construction de voies

CARACTÉRISTIQUES TECHNIQUES
COMPACTEUR ADAPTABLE APA 72/74



POIDS ET DIMENSIONS

	APA 72/74
POIDS DE LA MACHINE	640 kg
POIDS DE LA MACHINE (MECH.)	830 kg
POIDS DE LA MACHINE (HYD.)	920 kg
A LONGUEUR DE MACHINE	1142 mm
B HAUTEUR DE MACHINE	1027 mm
C HAUTEUR	652 mm
C1 HAUTEUR (MECH.)	1200 mm
C2 HAUTEUR (HYD.)	910 mm
C3 HAUTEUR (HYD.+UNIV.)	1380 mm
W LARGEUR DE MACHINE	740 mm
DIAMÈTRE	1320 mm
TAILLE RECOMMANDÉE	10 - 20 t

FORCES DE COMPACTAGE

FRÉQUENCE DE VIBRATION MAX.	36 Hz
FORCE CENTRIFUGE MAX.	72 kN
MAX. PROFONDEUR DE COMPACTAGE	9,5 N/cm ²

ÉQUIPEMENT STANDARD

- Version avec rotateur mécanique
- Excitateur à deux arbres à haute fréquence et faible amplitude
- Des tampons en caoutchouc protègent la pelle des vibrations
- Plaque d'adaptation universelle pour systèmes d'échange rapide

DIVERS

MAX. PROFONDEUR DE COMPACTAGE	Trouner - Arrivée - Tetour - Huile de fuite - Tourner
PRESSION HYDRAULIQUE REQUISE	250 bar
DÉBIT VOLUMÉTRIQUE REQUIS	90 l/min
PRESSION DE RETOUR MAX.	10 bar



ÉQUIPEMENT EN OPTION

- Version avec rotateur hydraulique
- Raccordements alternatifs à la trame de perçage Krupp
- Raccordements hydrauliques pour système d'échange rapide Likufix
- Raccordements hydrauliques pour système d'échange rapide Oilquick
- Plaque d'adaptation pour le montage d'un système d'échange rapide Oilquick

Pour plus d'informations sur les produits et services, veuillez consulter le site :
www.ammann.com

Le matériel et les informations techniques peuvent être modifiés sans que ce soit notifiés.
MSS-1068-02-FR | © Ammann Group

AMMANN