

# APA 75/74

## COMPACTEUR ADAPTABLE



### UNE PUISSANCE ÉLEVÉE POUR LES TRAVAUX D'ENVERGURE

Le compacteur adaptable APA 75/74 est équipé d'un moteur hydraulique à rotation à 360° et est conçu pour les pelles de poids compris entre 12 et 25 tonnes. Il peut ainsi être utilisé dans les conditions de chantier les plus diverses, par exemple pour les tranchées et autres types de travaux étroits, mais aussi sur de grandes surfaces.

En fonction de la taille de la pelle, l'APA 75/74 peut atteindre une profondeur d'un mètre maximum, et permet de compacter des hauteurs de remblais de plus d'un demi-mètre.

### SYSTÈME BREVETÉ DE LIMITATION DES VIBRATIONS

- Le système de limitation des vibrations guide dans le sol les forces provenant de la machine
- Les absorbeurs de vibrations en caoutchouc très résistants absorbent les vibrations et protègent ainsi la pelle comme l'utilisateur

### UNE CONSTRUCTION ROBUSTE

- Le carter protège l'unité d'excitation centrale
- Des coussinets protègent le carter contre les vibrations et évitent tout contact direct des surfaces métalliques sous haute pression

### L'APPAREIL ADAPTÉ

- Le compacteur adaptable est compatible avec tous les principaux adaptateurs
- Grâce au système d'échange rapide Ammann, le compacteur adaptable est couplé et prêt à fonctionner en quelques secondes
- Disponible avec rotateur hydraulique

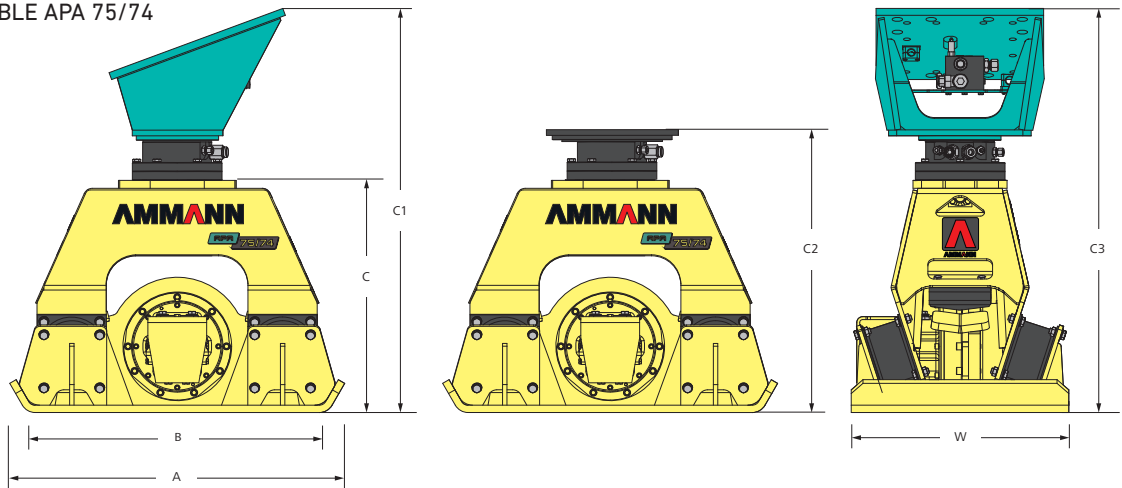
### SÉCURITÉ

- Pour les travaux sur les pentes abruptes où le compactage par plaque vibrante ne peut pas être réalisé en sécurité
- Compactage de tranchée sans utilisation directe de personnel

### APPLICATIONS

- Compacteur adaptable pour des pelles de 12-25 tonnes
- Tuyauterie
- Zones à urbaniser
- Compactage de talus et de pentes
- Espaces de travail étroits
- Compactage de puits
- Remblais d'édifice
- Construction de décharges
- Construction de voies

CARACTÉRISTIQUES TECHNIQUES  
COMPACTEUR ADAPTABLE APA 75/74



## POIDS ET DIMENSIONS

	APA 75/74
POIDS DE LA MACHINE	670 kg
POIDS DE LA MACHINE (MECH.)	850 kg
POIDS DE LA MACHINE (HYD.)	930 kg
A LONGUEUR DE MACHINE	1142 mm
B HAUTEUR DE MACHINE	1027 mm
C HAUTEUR	652 mm
C1 HAUTEUR (MECH.)	1200 mm
C2 HAUTEUR (HYD.)	910 mm
C3 HAUTEUR (HYD.+UNIV.)	1380 mm
W LARGEUR DE MACHINE	740 mm
DIAMÈTRE	1320 mm
TAILLE RECOMMANDÉE	12 - 25 t

## FORCES DE COMPACTAGE

FRÉQUENCE DE VIBRATION MAX.	36 Hz
FORCE CENTRIFUGE MAX.	75 kN
MAX. PROFONDEUR DE COMPACTAGE	9,9 N/cm <sup>2</sup>

### ÉQUIPEMENT STANDARD

- Excitateur à deux arbres à haute fréquence et faible amplitude
- Des tampons en caoutchouc protègent la pelle des vibrations
- Plaque d'adaptation universelle pour systèmes d'échange rapide

## DIVERS

RACCORDS HYDRAULIQUES	Trouner - Arrivée - Tetour - Huile de fuite - Tourner
PRESSION HYDRAULIQUE REQUISE	250 bar
DÉBIT VOLUMÉTRIQUE REQUIS	150 l/min
PRESSION DE RETOUR MAX.	10 bar



### ÉQUIPEMENT EN OPTION

- Version avec rotateur hydraulique
- Raccordements alternatifs à la trame de perçage Krupp
- Raccordements hydrauliques pour système d'échange rapide Likufix
- Raccordements hydrauliques pour système d'échange rapide Oilquick
- Plaque d'adaptation pour le montage d'un système d'échange rapide Oilquick

Pour plus d'informations sur les produits et services, veuillez consulter le site :  
[www.ammann.com](http://www.ammann.com)

Les informations techniques peuvent être modifiées.  
MSS-1069-04-FR | © Ammann Group

**AMMANN**