

# APF 15/50

PLAQUES VIBRANTE MARCHÉ AVANT



## CONFORT ET PRODUCTIVITÉ

L'APF 15/50 combine des performances de compactage très élevées à des niveaux de vibrations au niveau des bras et des mains faisant partie des plus faibles du secteur. Cette plaque vibrante est puissante, confortable et sûre à utiliser pour les opérateurs, même avec peu d'expérience.

L'APF 15/50 peut être équipée d'options pour rendre cette plaque non réversible extrêmement polyvalente : un tapis Vulcolan, pouvant être monté sans aucun outil, offre la possibilité de travailler sur des sols pavés et un système d'arrosage permet quant à lui de travailler sur des enrobés. La plaque APF 15/50 est dotée d'un moteur d'une puissance de 2,6 kW (3,5 CV) à 3,8 kW (5,1 CV) ainsi que d'une semelle d'une largeur de travail de 500 mm.

## FONCTIONNEMENT SIMPLE

- Sécurité des opérateurs grâce aux très faibles vibrations ressenties au niveau des mains et des bras (en dessous de 2,5 m/sec<sup>2</sup>)
- Conception de la machine permettant un excellent contrôle par l'opérateur
- Le haut niveau de manœuvrabilité améliore la précision et simplifie le travail

## HAUTES PERFORMANCES

- Groupe de vibration à hautes performances et surdimensionné
- Puissance de compactage, vitesse de déplacement, capacité de franchissement et durée de vie comptant parmi les meilleures du secteur
- Dimensions compactes permettant une utilisation sur les chantiers où l'espace est restreint

## ADAPTÉES À LA LOCATION

- Faible coût d'entretien et de détention pour les propriétaires
- Extrêmement polyvalente
- Facile et sécurisante à utiliser par tous les opérateurs, même novices

## SOLIDES ET SIMPLES À ENTREtenir

- Groupe de vibration sans maintenance
- Arceau de protection sur l'ensemble du moteur
- Maintenance quotidienne sans outils

## L'OPTION DE LA POLYVALENCE

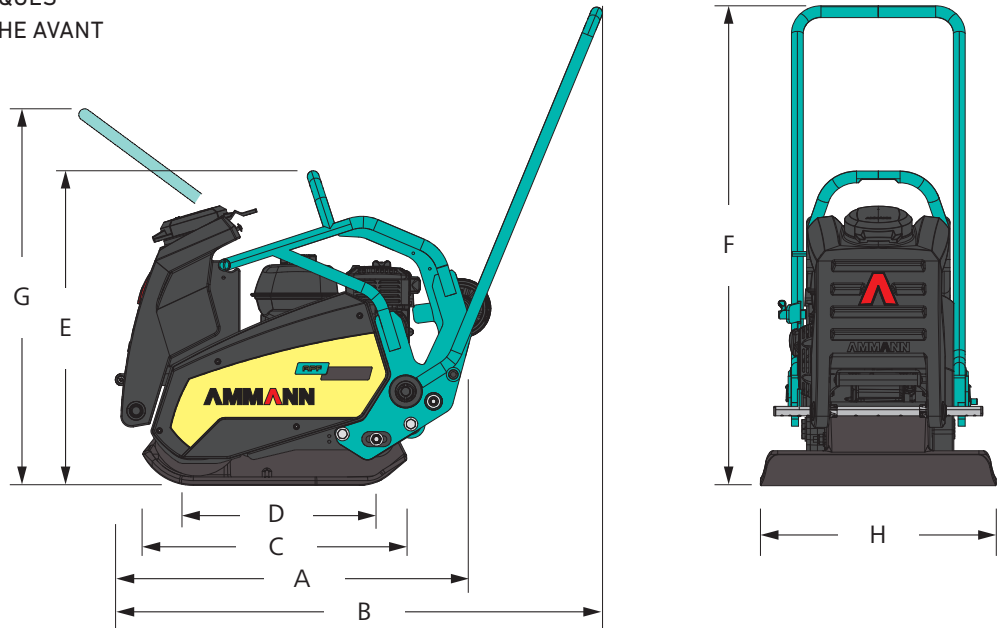
- Système d'arrosage et réservoir d'eau amovibles sans outils
- Tapis caoutchouc s'installant sans outils pour les applications sur les surfaces pavées
- Roues de transport montées de manière permanente permettant un déplacement facile et sécurisé de la machine sur le chantier

## APPLICATIONS

- Compactage dans les zones confinées
- Applications de pavage et d'enrobés
- Réparations légères à moyennes
- Construction de pipelines et de tranchées
- Aménagement paysager et jardinage
- Travail de la terre

**AMMANN**

CARACTÉRISTIQUES TECHNIQUES  
PLAQUES VIBRANTES MARCHE AVANT  
APF 15/50



### DIMENSIONS ET POIDS

POIDS DE LA MACHINE	84/ <sup>(1)</sup> 88 kg
POIDS AVEC ARROSAGE ET ROUES	93/ <sup>(1)</sup> 97 kg
A LONGUEUR DE MACHINE	700 mm
B LONGUEUR DE MACHINE DE GUIDAGE	1020 mm
C LONGUEUR DE LA PLAQUE DE BASE	559 mm
D LONGUEUR DE CONTACT AU SOL	352 mm
E HAUTEUR DE LA MACHINE	667 mm
F HAUTEUR DE LA POIGNÉE DE GUIDAGE (TRAVAIL)	976 mm
G HAUTEUR MAX. DE LA POIGNÉE DE GUIDAGE	<sup>(2)</sup> 736/ <sup>(3)</sup> 960 mm
H LARGEUR DE MACHINE	500 mm

### FORCE DE COMPACTAGE

FRÉQUENCE DE VIBRATION MAX.	100 Hz
FORCE CENTRIFUGE MAX.	15 kN
SURFACE DE TRAVAIL MAX.	720 m <sup>2</sup> /h
PROFONDEUR DE COMPACTAGE MAX.	8,5 N/cm <sup>2</sup>

<sup>(1)</sup>Vanguard et Rato

<sup>(2)</sup>Honda et Rato

<sup>(3)</sup>Vanguard

### MOTEUR

MOTEUR	Honda GX 120	Vanguard 160	Rato R180
CARBURANT	Essence	Essence	Essence
PUISSANCE	2.6 kW (3.5 CV)	3.7 kW (5 CV)	3.8 kW (5.1 CV)
RPM	3600	3600	3600

### DIVERS

TIMON ANTI-VIBRATIONS	<2,5 m/s <sup>2</sup>
VITESSE DE TRAVAIL	0–24 m/min
GRAVISSEMENT MAX.	30 %
INCLINAISON MAX.	20°

### OPTIONS

TAPIS "VULKOLAN" POUR PAVAGE	x
ROUES DE TRANSPORT	x
SYSTÈME D'ARRSAGE	12 l
HORAMÈTRE	x

### POINTS FORTS

- Timon anti-vibrations pour le confort et la sécurité de l'opérateur
- Groupe de vibration sans maintenance
- Semelle auto-nettoyante et résistante à l'usure
- Arceau de protection préservant la machine sur le chantier comme lors du transport
- Roues de transport pouvant être abaissées très facilement, avec le pied et permettant de déplacer la machine sans effort sur le chantier

Pour des services et informations produit supplémentaires, consultez le site suivant :

[www.ammann.com](http://www.ammann.com)

Sous réserve de modifications.

MSS-1571-05-FR | © Ammann Group

**AMMANN**