

# ARW 65

ROULEAU À GUIDAGE MANUEL



## MACHINE 2 EN 1

L'ARW 65 offre des fonctionnalités 2 en 1 qui en font l'équipement idéal pour toutes les entreprises du secteur de la construction. Le réglage grande amplitude permet au rouleau à guidage manuel de fonctionner sur la terre et les agrégats. En sélectionnant la faible amplitude, l'opérateur peut facilement adapter le rouleau pour en faire l'équipement idéal pour les enrobés et l'asphalte. La machine est disponible avec des moteurs diesel Hatz ou Yanmar, le client pouvant choisir celui qu'il souhaite en fonction de ses préférences.

## APPLICATION SUR SOL ET ENROBES

- Paramètre grande amplitude permettant de travailler sur le sol/les graviers.
- Paramètre faible amplitude permettant de travailler les enrobés.
- Raclours, système de gicleur et grand réservoir d'eau installés, permettant de travailler avec les enrobés.

## ENTRAÎNEMENT HYDRAULIQUE

- Assure un réglage variable de la vitesse.
- Offre un démarrage et un freinage en douceur.
- Faibles coûts d'entretien grâce à l'entraînement hydrostatique et aux vibrations.

## SYSTÈME D'EXCITATION À DEUX AMPLITUDES

- Grande amplitude (0.3 mm) pour la sous-structure.
- Faible amplitude (0.15 mm) pour les enrobés.

## EFFICACITÉ PROCHE DES BORDURES

- La garde des deux côtés du tambour permet un travail de compactage extrêmement proche des obstacles.
- Aucune reprise sur les bords n'est nécessaire, ce qui offre un gain de temps.

## LA SÉCURITÉ AVANT TOUT

- La poignée de sécurité arrête la machine lorsque l'opérateur perd la maîtrise de l'équipement.
- La poignée de sécurité change de direction et se déplace vers l'avant lorsque la machine s'approche trop de l'opérateur en marche arrière.
- En marche arrière, la vitesse du rouleau est limitée à 42 m/min pour garantir la sécurité de l'opérateur.

## APPLICATIONS

- Applications d'enrobés et de travail de la terre
- Construction/réparation de pistes cyclables/trottoirs
- Surfaces sportives
- Construction/maintenance de routes agricoles
- Construction/maintenance de routes forestières

**AMMANN**

CARACTÉRISTIQUES TECHNIQUES  
ROULEAU À GUIDAGE MANUEL ARW 65

## POIDS & DIMENSIONS

	HATZ	YANMAR
POIDS EN FONCTIONNEMENT CECE	719 kg	n.a.
POIDS EN FONCTIONNEMENT MAX. (AVEC DÉMARREUR ÉLECTRIQUE)	738 kg	712 kg
A LONGUEUR DE MACHINE	2288 mm	2288 mm
B LARGEUR D'AXE DE TAMBOUR	500 mm	500 mm
C DIAMÈTRE DE TAMBOUR	400 mm	400 mm
D HAUTEUR DE LA MACHINE	1110 mm	1110 mm
E HAUTEUR DE TRANSPORT	1835 mm	1835 mm
F LARGEUR DE MACHINE	720 mm	720 mm
G LARGEUR DE TAMBOUR	650 mm	650 mm

## MOTEUR

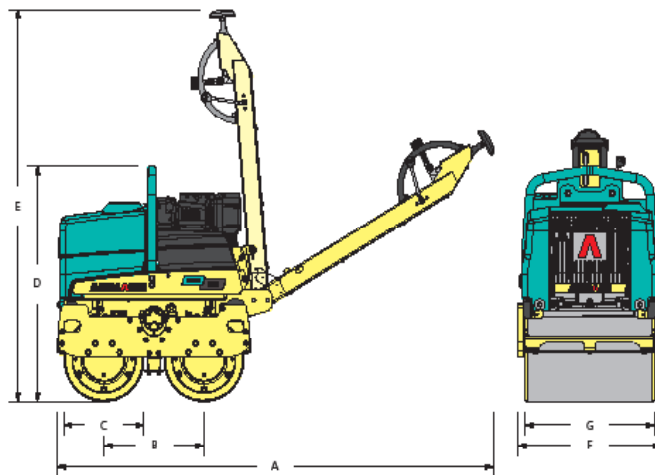
MOTEUR	Hatz 1D42	Yanmar L100N
CARBURANT	Diesel	Diesel
PUISSANCE DU MOTEUR À RPM	6.4 kW (8.6 CH) 2800	6.1 kW (8.2 CH) 2800
CONSUMMATION DE COMBUSTIBLE	1.7 l/h	1.2 l/h

## FORCES DE COMPACTAGE

FRÉQUENCE DE VIBRATION MAX.	65 Hz	65 Hz
FORCE CENTRIFUGE MAX.	14/23 kN	14/23 kN
PRESSION LINÉAIRE	5.7 kg/cm	5.5 kg/cm
AMPLITUDE	0.3/0.15 mm	0.3/0.15 mm
PROFONDEUR DE COMPACTAGE MAX. (TERRE)	20/15 cm	20/15 cm
PROFONDEUR DE COMPACTAGE MAX. (SABLE)	30/25 cm	30/25 cm

### ÉQUIPEMENT STANDARD

- Poids excentrés réglables hydrostatiques pour 2 forces centrifuges différentes
- Poignée ergonomique à faible vibration
- Dispositif homme mort pour la sécurité de l'opérateur
- Frein de stationnement hydraulique intégré
- Réservoir d'eau de 60 l avec système de gicleur
- Raclours sur le tambour avant et arrière
- Démarreur électrique (version Yanmar)
- Programme de garantie étendue à 3 ans



## DIVERS

	HATZ	YANMAR
VITESSE (MARCHE AVANT)	67 m/min	67 m/min
VITESSE (MARCHE ARRIÈRE)	42 m/min	42 m/min
GRAVISSEMENT DE PENTE AVEC/SANS VIBRATION	25 % / 45 %	25 % / 44 %
CAPACITÉ DE COMBUSTIBLE	5 l	4.7 l
CAPACITÉ DU RÉSERVOIR D'EAU	60 l	60 l

### ÉQUIPEMENT EN OPTION

- Compteur d'heures de fonctionnement
- Feux de travail à LED
- Démarreur électrique (version Hatz)
- Ammann ServiceLink